

fiche - avec bornes à vis, pour des conditions d'utilisation difficiles



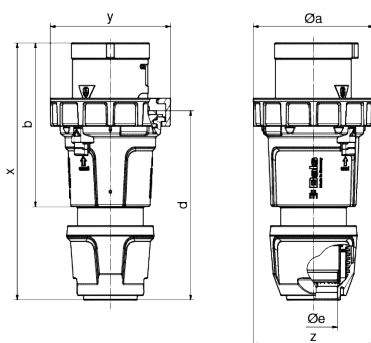
Description de l'article	
Référence	2195
EAN	4024941021951
Groupe de produits	fiche TE
Intensité	125A
Nombre de pôles	4p
Disposition des phases	3P+PE
Emplacement du contact de protection	6h
Tension	380 à 415V

Description de l'article	
Fréquence	50 et 60Hz
Indice de protection	IP67
Code couleur	rouge
Couleur de l'appareil	collet rouge RAL 3000, coulisseau de commande noir RAL 9005, null, null, null
Connectique	bornes à vis en bornes à cage
Section maximale des conducteurs	50,0 mm ²
Entrée de câble	raccord à écrou
Hauteur de l'appareil en mm	273mm
Largeur de l'appareil en mm	126mm
Profondeur de l'appareil en mm	126mm
Matériau du boîtier	polycarbonate + polyester
Contacts	le porte-contacts est en matériau résistant à la chaleur, les contacts sont en laiton nickelé

Autres caractéristiques techniques	
	Pour des câbles de diamètre entre 26mm min. et 50mm max., Les parties du boîtier sont reliées sans vis par une fermeture à encliquetage. Ouverture possible à l'aide d'un tournevis, avec presse-étoupe MULTI-GRIP et décharge de traction intégrée

Données logistiques	
Poids unitaire	1.125 Kg / null
Type d'emballage	null
Contenu	1 ST

Données logistiques	
EAN	4024941021951
Longueur	126 mm
Largeur	126 mm
Hauteur	273 mm
Poids	1,126 kg
Volume	4334,148 ccm
Type d'emballage	null
Contenu	5 ST
EAN	4024941958790
Longueur	345 mm
Largeur	345 mm
Hauteur	217 mm
Poids	5,96 kg
Volume	24276 ccm



Ampere Polzahl	125 3	125 4	125 5
Ø a	126,0	126,0	126,0
b	171,0	171,0	171,0
d	198,0	198,0	198,0
Ø e	50,0	50,0	50,0
x	268,0	268,0	268,0
y	126,0	126,0	126,0
z	126,0	126,0	126,0
Cond. mm ² min	16,0	16,0	16,0
Cond. mm ² max	50,0	50,0	50,0



