

Вилка - с винтовыми клеммами, для тяжелых условий



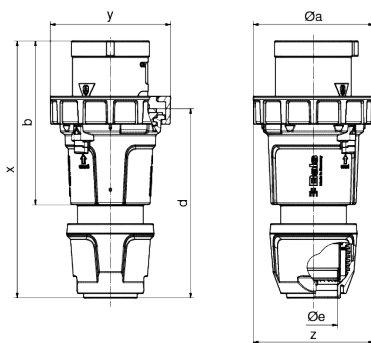
| Описание изделия                |                 |
|---------------------------------|-----------------|
| № арт. BALS                     | 2195            |
| Код EAN                         | 4024941021951   |
| Группа продукции                | Вилка TE        |
| Сила тока                       | 125 A           |
| Кол-во полюсов                  | 4-пол.          |
| Расположение фаз                | 3 фазы+PE       |
| Положение заземляющего контакта | 6 ч             |
|                                 | от 380 до 415 В |
| Частота                         | 50 и 60 Гц      |
| Степень защиты                  | IP67            |

| Описание изделия                |   |
|---------------------------------|---|
| Маркировочный цвет              | красный   |
| Цвет прибора                    | Буртик красный RAL 3000, Рабочий ползунок черный RAL 9005, null, null, null       |
| Соединение                      | Винтовые столбчатые клеммы  |
| Макс. поперечное сечение кабеля | 50,0 мм <sup>2</sup>  |
| Кабельный ввод                  | null  |
| Высота прибора, мм              | 273mm   |
| Ширина прибора, мм              | 126mm   |
| Глубина прибора, мм             | 126mm   |
| Материал корпуса                | Поликарбонат + полиэстер  |
| Контакты                        | Контактная подложка из термостойкого материала, Контакты из никелированной латуни |

| прочие технические характеристики |  |
|-----------------------------------|--|
|                                   | Для кабеля диаметром от 26 до 50 мм, Части корпуса соединяются без применения винтов и фиксируются с помощью защелки. Возможно вскрытие корпуса с помощью отвертки., Резьбовой кабельный ввод MULTI-GRIP, встроенная защита от натяжения |

| Логистика            |                 |
|----------------------|-----------------|
| Масса одного изделия | 1.125 кг / null |
| Тип упаковки         | null            |
| Кол-во в упаковке    | 1 ST            |
| Код EAN              | 4024941021951   |

| Логистика         |               |
|-------------------|---------------|
| Длина             | 126 mm        |
| Ширина            | 126 mm        |
| Высота            | 273 mm        |
| Масса             | 1,126 kg      |
| Объем             | 4 334,148 ccm |
| Тип упаковки      | null          |
| Кол-во в упаковке | 5 ST          |
| Код EAN           | 4024941958790 |
| Длина             | 345 mm        |
| Ширина            | 345 mm        |
| Высота            | 217 mm        |
| Масса             | 5,96 kg       |
| Объем             | 24 276 ccm    |



| Ampere Polzahl            | 125 3 | 125 4 | 125 5 |
|---------------------------|-------|-------|-------|
| ø a                       | 126,0 | 126,0 | 126,0 |
| b                         | 171,0 | 171,0 | 171,0 |
| d                         | 198,0 | 198,0 | 198,0 |
| ø e                       | 50,0  | 50,0  | 50,0  |
| x                         | 268,0 | 268,0 | 268,0 |
| y                         | 126,0 | 126,0 | 126,0 |
| z                         | 126,0 | 126,0 | 126,0 |
| Cond. mm <sup>2</sup> min | 16,0  | 16,0  | 16,0  |
| Cond. mm <sup>2</sup> max | 50,0  | 50,0  | 50,0  |
|                           |       |       |       |
|                           |       |       |       |



