

قابس مع أطراف ملولبة، لظروف التشغيل الشاقة



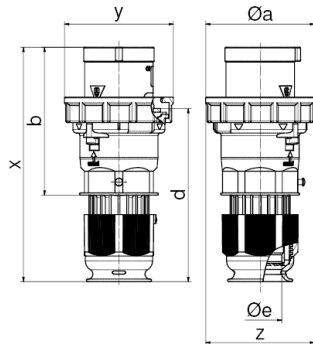
| وصف الصنف   |                    |
|---|--------------------|
| 21966   | رقم الصنف لدى      |
| 4024941219662   | الرقم الدولي للصنف |
| قابس  | فئة المنتج         |
| 125 أمبير   | شدة التيار         |
| 5 أقطاب   | عدد الأقطاب        |
| 3   | ترتيب المراحل      |
| الساعة 1  | وضع ملامس التأريض  |
| 50 فلت كل قيم الجهد الاسمية وأو الترددات غير المشمولة بأنظمة أخرى. يمكن استخدام وضع الساعة بشكل إضافي في تطبيقات خاصة تحتاج إلى تفريق مع المواقع المقننة. | الجهد              |
| 67  | نوع الحماية        |

| وصف الصنف                 |  |
|---------------------------|--|
| لون التمييز               | رمادي  |
| لون الأجهزة               | مزلاج تشغيل رمادي 7035 , حلقة مسمارية رمادية 7035 , غطاء علبة رمادي 7035 , وصلة كابل ملولبة رمادية 7035 , رقبة رمادية 7035 |
| تقنية التوصيل             | أطراف ملولبة كأطراف صندوقية  |
| الحد الأقصى لقطر الموصل   | 50,0 مم مربع   |
| مدخل الكابل               |  |
| ارتفاع الأجهزة بالمليمتير | 273  |
| عرض الأجهزة بالمليمتير    | 126  |
| عمق الأجهزة بالمليمتير    | 126  |
| خامة العلبه               | بولي أميد  |
| الملامسات                 | حامل الملامسات من مادة مقاومة لدرجات الحرارة المرتفعة, الملامسات نحاس أصفر مطلي بالنيكل                                    |

| الخصائص التقنية الأخرى   |  |
|--|--|
| لكابل بحد أدنى للقطر 26 مم حتى حد أقصى 50 مم, مع وصلة كابل ملولبة وحدة أفقية بنظام ، مع وسيلة تخفيف ضغط مدمجة، وفتحات تصريف مياه إضافية، وبرغي تثبيت |  |

| البيانات اللوجيستية |               |
|---------------------|---------------|
| الوزن المستقل       | 1.3           |
| نوع العبوة          |               |
| كمية المحتوى        | ١             |
| الرقم الدولي للصنف  | 4024941219662 |
| الطول               | ١٢٦           |

| البيانات اللوجيستية |               |
|---------------------|---------------|
| العرض               | ١٢٦           |
| الارتفاع            | ٢٧٣           |
| الوزن               | ١,٣٠١         |
| الحجم               | ٤,٣٣٤,١٤٨     |
| نوع العبوة          |               |
| كمية المحتوى        | ٥             |
| الرقم الدولي للصف   | 4024941836289 |
| الطول               | ٣٤٥           |
| العرض               | ٣٤٥           |
| الارتفاع            | ٢١٧           |
| الوزن               | ٦,٨٣٥         |
| الحجم               | ٢٤,٢٧٦        |



| Ampere Polzahl | 125A<br>3 | 125<br>4 | 125<br>5 |
|----------------|-----------|----------|----------|
| ø a            | 126,0     | 126,0    | 126,0    |
| b              | 171,0     | 171,0    | 171,0    |
| d              | 202,0     | 202,0    | 202,0    |
| ø e            | 50,0      | 50,0     | 50,0     |
| x              | 273,0     | 273,0    | 273,0    |
| y              | 126,0     | 126,0    | 126,0    |
| z              | 126,0     | 126,0    | 126,0    |
|                |           |          |          |
|                |           |          |          |
|                |           |          |          |