

con bornes de tornillo, para condiciones de uso extremas



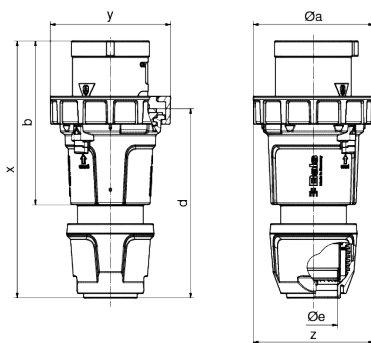
Descripción del artículo	
Código BALS	21966
EAN	4024941219662
Grupo de productos	Clavija TE
Intensidad de corriente	125A
Número de polos	5p
Arreglo de las fases	3P+N+PE
Ubicación del contacto de puesta a tierra	1h
Tensión	>50V - Todas las tensiones nominales/frecuencias que no están cubiertas por otras disposiciones. En aplicaciones especiales dónde es necesaria diferenciar esta posición de otras estandarizadas, se puede utilizar adicionalmente esta posición horaria.

Descripción del artículo	
Índice de protección	IP67
Color distintivo	gris
Color del equipo	Anillo gris RAL 7035, Accionador deslizante negro RAL 9005, null, null, null
Sistema de conexión	Bornes de tornillo en caja de bornes
Máxima sección transversal del cable	50,0 mm <sup>2</sup>
Entrada de cable	null
Altura del equipo en mm	273mm
Anchura del equipo en mm	126mm
Profundidad del equipo en mm	126mm
Material de la carcasa	Poliamida
Contactos	El portacontactos es de material resistente a altas temperaturas, Los contactos son de latón niquelado

Otras características técnicas	
	Para cables con un diámetro mín. de 26mm hasta un diámetro máx. de 50mm, Con racor atornillado MULTI-GRIP y descarga de tracción integrada

Datos de logística	
Peso individual	1.3 Kg / null
Tipo de embalaje	null
Cantidad de unidades	1 ST
EAN	4024941219662

Datos de logística	
Longitud	126 mm
Ancho	126 mm
Altura	273 mm
Peso	1,301 kg
Volumen	4.334,148 ccm
Tipo de embalaje	null
Cantidad de unidades	5 ST
EAN	4024941836289
Longitud	345 mm
Ancho	345 mm
Altura	217 mm
Peso	6,835 kg
Volumen	24.276 ccm



Ampere Polzahl	125 3	125 4	125 5
ø a	126,0	126,0	126,0
b	171,0	171,0	171,0
d	198,0	198,0	198,0
ø e	50,0	50,0	50,0
x	268,0	268,0	268,0
y	126,0	126,0	126,0
z	126,0	126,0	126,0
Cond. mm <sup>2</sup> min	16,0	16,0	16,0
Cond. mm <sup>2</sup> max	50,0	50,0	50,0



