

Вилка - с винтовыми клеммами, для тяжелых условий



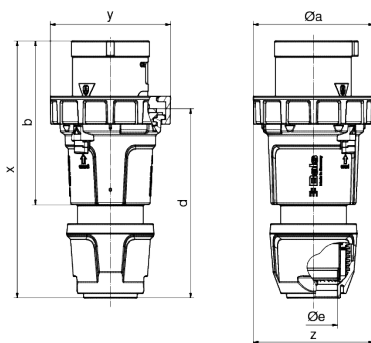
Описание изделия	
№ арт. BALS	21966
Код EAN	4024941219662
Группа продукции	Вилка TE
Сила тока	125 A
Кол-во полюсов	5-пол.
Расположение фаз	3 фазы+N+PE
Положение заземляющего контакта	1 ч
	>50 В – все прочие номинальные напряжения и/или частоты, не регламентированные другими стандартами. Это положение на шкале циферблата можно дополнительно использовать в особых случаях, если требуется отличие от стандартных позиций.

Описание изделия	
Степень защиты	IP67
Маркировочный цвет	серый
Цвет прибора	Буртик серый RAL 7035, Рабочий ползунок черный RAL 9005, null, null, null
Соединение	Винтовые столбчатые клеммы
Макс. поперечное сечение кабеля	50,0 мм <sup>2</sup>
Кабельный ввод	null
Высота прибора, мм	273mm
Ширина прибора, мм	126mm
Глубина прибора, мм	126mm
Материал корпуса	Полиамид
Контакты	Контактная подложка из термостойкого материала, Контакты из никелированной латуни

прочие технические характеристики	
	Для кабеля диаметром от 26 до 50 мм, Резьбовой кабельный ввод MULTI-GRIP, встроенная защита от натяжения

Логистика	
Масса одного изделия	1.3 кг / null
Тип упаковки	null
Кол-во в упаковке	1 ST
Код EAN	4024941219662

Логистика	
Длина	126 mm
Ширина	126 mm
Высота	273 mm
Масса	1,301 kg
Объем	4 334,148 ccm
Тип упаковки	null
Кол-во в упаковке	5 ST
Код EAN	4024941836289
Длина	345 mm
Ширина	345 mm
Высота	217 mm
Масса	6,835 kg
Объем	24 276 ccm



Ampere Polzahl	125 3	125 4	125 5
ø a	126,0	126,0	126,0
b	171,0	171,0	171,0
d	198,0	198,0	198,0
ø e	50,0	50,0	50,0
x	268,0	268,0	268,0
y	126,0	126,0	126,0
z	126,0	126,0	126,0
Cond. mm <sup>2</sup> min	16,0	16,0	16,0
Cond. mm <sup>2</sup> max	50,0	50,0	50,0



