

Вилка - с винтовыми клеммами, для тяжелых условий



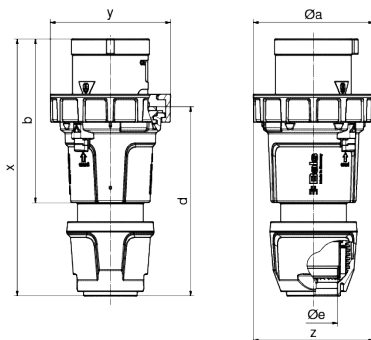
Описание изделия	
№ арт. BALS	2197
Код EAN	4024941021975
Группа продукции	Вилка TE
Сила тока	125 A
Кол-во полюсов	5-пол.
Расположение фаз	3 фазы+N+PE
Положение заземляющего контакта	4 ч
	от 57/100 до 75/130 В
Частота	50 и 60 Гц
Степень защиты	IP67

Описание изделия	
Маркировочный цвет	желтый
Цвет прибора	Буртик желтый RAL 1012, Рабочий ползунок черный RAL 9005, null, null, null
Соединение	Винтовые столбчатые клеммы
Макс. поперечное сечение кабеля	50,0 мм ²
Кабельный ввод	null
Высота прибора, мм	273mm
Ширина прибора, мм	126mm
Глубина прибора, мм	126mm
Материал корпуса	Полиамид
Контакты	Контактная подложка из термостойкого материала, Контакты из никелированной латуни

прочие технические характеристики	
	Для кабеля диаметром от 26 до 50 мм, Резьбовой кабельный ввод MULTI-GRIP, встроенная защита от натяжения

Логистика	
Масса одного изделия	1.235 кг / null
Тип упаковки	null
Кол-во в упаковке	1 ST
Код EAN	4024941021975
Длина	126 mm

Логистика	
Ширина	126 mm
Высота	273 mm
Масса	1,236 kg
Объем	4 334,148 ccm
Тип упаковки	null
Кол-во в упаковке	5 ST
Код EAN	4024941832359
Длина	345 mm
Ширина	345 mm
Высота	217 mm
Масса	6,51 kg
Объем	24 276 ccm



Ampere Polzahl	125 3	125 4	125 5
ø a	126,0	126,0	126,0
b	171,0	171,0	171,0
d	198,0	198,0	198,0
ø e	50,0	50,0	50,0
x	268,0	268,0	268,0
y	126,0	126,0	126,0
z	126,0	126,0	126,0
Cond. mm ² min	16,0	16,0	16,0
Cond. mm ² max	50,0	50,0	50,0



