

قابس مع أطراف ملولبة، لظروف التشغيل الشاقة



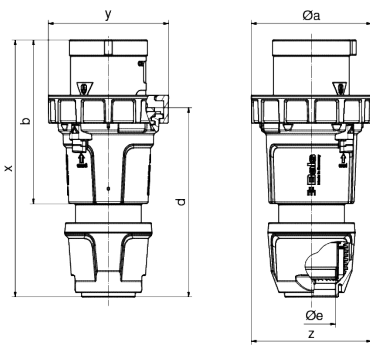
وصف الصنف	
2198	رقم الصنف لدى
4024941021982	الرقم الدولي للصنف
قابس	فئة المنتج
125 أمبير	شدة التيار
5 أقطاب	عدد الأقطاب
3	ترتيب المراحل
الساعة 9	وضع ملامس التأريض
120208 حتى 250144 فلت	الجهد
50 و 60 هرتز	التردد
67	نوع الحماية

وصف الصنف	
لون التمييز	أزرق
لون الأجهزة	رقبة زرقاء 5015 , مزلاج تشغيل أسود , , 9005
تقنية التوصيل	أطراف ملولبة كأطراف صندوقية
الحد الأقصى لقطر الموصل	50,0 مم مربع
مدخل الكابل	
ارتفاع الأجهزة بالمليمتري	273
عرض الأجهزة بالمليمتري	126
عمق الأجهزة بالمليمتري	126
خامة العلبه	بولي أميد
الملامسات	حامل الملامسات من مادة مقاومة لدرجات الحرارة المرتفعة, الملامسات نحاس أصفر مطلي بالنيكل

الخصائص التقنية الأخرى	
لكابل بحد أدنى للقطر 26 مم حتى حد أقصى 50 مم, مع وصلة كابل ملولبة بنظام ووسيلة تخفيف ضغط مدمجة, توصيل أجزاء العلبه دون براغي ويتم التثبيت بقلل سريع, يمكن الفتح عن طريق مفك	

البيانات اللوجيستية	
الوزن المستقل	1.25
نوع العبوة	
كمية المحتوى	١
الرقم الدولي للصنف	4024941021982
الطول	١٢٦
العرض	١٢٦

البيانات اللوجيستية	
٢٧٣	الارتفاع
١,٢٥١	الوزن
٤,٣٣٤,١٤٨	الحجم
	نوع العبوة
٥	كمية المحتوى
4024941964500	الرقم الدولي للصف
٣٤٥	الطول
٣٤٥	العرض
٢١٧	الارتفاع
٦,٥٨٥	الوزن
٢٤,٢٧٦	الحجم



Ampere Polzahl	125 3	125 4	125 5
ø a	126,0	126,0	126,0
b	171,0	171,0	171,0
d	198,0	198,0	198,0
ø e	50,0	50,0	50,0
x	268,0	268,0	268,0
y	126,0	126,0	126,0
z	126,0	126,0	126,0
Cond. mm <sup>2</sup> min	16,0	16,0	16,0
Cond. mm <sup>2</sup> max	50,0	50,0	50,0



