

Stecker - mit Schraubklemmen, für erschwerte Einsatzbedingungen



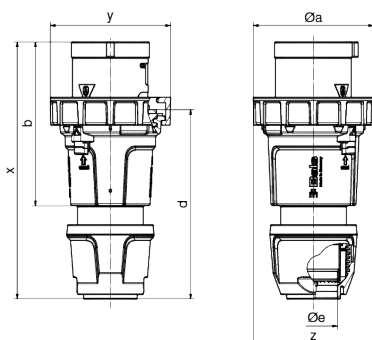
Artikelbeschreibung	
BALS-Art.-Nr	2198
EAN	4024941021982
Produktgruppe	Stecker TE
Stromstärke	125A
Polzahl	5p
Anordnung der Phasen	3P+N+PE
Lage des Schutzkontaktes	9h
Spannung	120/208 - 144/250V~

Artikelbeschreibung	
Frequenz	50/60Hz
Schutzart	IP67
Kennfarbe	blau
Gerätefarbe	Kragen blau RAL 5015, Betätigungsschieber schwarz RAL 9005, Gehäusehaube dunkelgrau RAL 7012, Kabelverschraubung dunkelgrau RAL 7012, Bajonettring dunkelgrau RAL 7012
Anschlusstechnik	Schraubklemmen als Rahmenklemmen
Maximaler Leiterquerschnitt	50,0 qmm
Kabeleinführung	mit Kabelverschraubung
Geräte-Höhe	273mm
Geräte-Breite	126mm
Geräte-Tiefe	126mm
Gehäusematerial	Polyamid
Kontakte	Der Kontaktträger ist aus hochwärmebeständigem Material, Die Kontakte sind Messing vernickelt

Zusätzliche technische Informationen	
	Für Kabel mit einem min. Durchmesser von 26mm bis max. Durchmesser 50mm, Mit Multi-Grip Kabelverschraubung und integrierter Zugentlastung, Die Verbindung der Gehäuseteile ist schraubenlos und wird durch einen Rastverschluß arretiert. Ein Öffnen mittels Schraubendreher ist möglich

Logistikdaten	
Einzelgewicht	1,25 kg / Stück
Verpackungsart	Tüte

Logistikdaten	
Inhaltsmenge	1 ST
EAN	4024941021982
Länge	126 mm
Breite	126 mm
Höhe	273 mm
Gewicht	1,251 kg
Volumen	4.334,148 ccm
Verpackungsart	Karton
Inhaltsmenge	5 ST
EAN	4024941964500
Länge	345 mm
Breite	345 mm
Höhe	217 mm
Gewicht	6,585 kg
Volumen	24.276 ccm



Ampere Polzahl	125 3	125 4	125 5
ø a	126,0	126,0	126,0
b	171,0	171,0	171,0
d	198,0	198,0	198,0
ø e	50,0	50,0	50,0
x	268,0	268,0	268,0
y	126,0	126,0	126,0
z	126,0	126,0	126,0
Cond. mm ² min	16,0	16,0	16,0
Cond. mm ² max	50,0	50,0	50,0



