

con bornes de tornillo, para condiciones de uso extremas



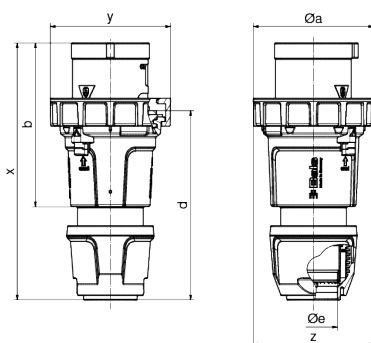
| Descripción del artículo | |
|---|---------------------------|
| Código BALS | 2198 |
| EAN | 4024941021982 |
| Grupo de productos | Clavija TE |
| Intensidad de corriente | 125A |
| Número de polos | 5p |
| Arreglo de las fases | 3P+N+PE |
| Ubicación del contacto de puesta a tierra | 9h |
| Tensión | De 120/208 hasta 144/250V |
| Frecuencia | 50 y 60Hz |

| Descripción del artículo | |
|--------------------------------------|--|
| Índice de protección | IP67 |
| Color distintivo | azul |
| Color del equipo | Anillo azul RAL 5015, Accionador deslizante negro RAL 9005, null, null, null |
| Sistema de conexión | Bornes de tornillo en caja de bornes |
| Máxima sección transversal del cable | 50,0 mm ² |
| Entrada de cable | null |
| Altura del equipo en mm | 273mm |
| Anchura del equipo en mm | 126mm |
| Profundidad del equipo en mm | 126mm |
| Material de la carcasa | Poliamida |
| Contactos | El portacontactos es de material resistente a altas temperaturas, Los contactos son de latón niquelado |

| Otras características técnicas | |
|--------------------------------|--|
| | Para cables con un diámetro mín. de 26mm hasta un diámetro máx. de 50mm, Con racor atornillado MULTI-GRIP y descarga de tracción integrada, Las partes de la carcasa se conectan sin tornillos y se bloquean mediante un cierre de click. Es posible abrir la carcasa con destornillador |

| Datos de logística | |
|----------------------|----------------|
| Peso individual | 1.25 Kg / null |
| Tipo de embalaje | null |
| Cantidad de unidades | 1 ST |

| Datos de logística | |
|----------------------|---------------|
| EAN | 4024941021982 |
| Longitud | 126 mm |
| Ancho | 126 mm |
| Altura | 273 mm |
| Peso | 1,251 kg |
| Volumen | 4.334,148 ccm |
| Tipo de embalaje | null |
| Cantidad de unidades | 5 ST |
| EAN | 4024941964500 |
| Longitud | 345 mm |
| Ancho | 345 mm |
| Altura | 217 mm |
| Peso | 6,585 kg |
| Volumen | 24.276 ccm |



| Ampere Polzahl | 125 3 | 125 4 | 125 5 |
|---------------------------|----------|----------|----------|
| ø a | 126,0 | 126,0 | 126,0 |
| b | 171,0 | 171,0 | 171,0 |
| d | 198,0 | 198,0 | 198,0 |
| ø e | 50,0 | 50,0 | 50,0 |
| x | 268,0 | 268,0 | 268,0 |
| y | 126,0 | 126,0 | 126,0 |
| z | 126,0 | 126,0 | 126,0 |
| Cond. mm ² min | 16,0 | 16,0 | 16,0 |
| Cond. mm ² max | 50,0 | 50,0 | 50,0 |
| | | | |
| | | | |



