

قابس مع أطراف ملولبة، لظروف التشغيل الشاقة



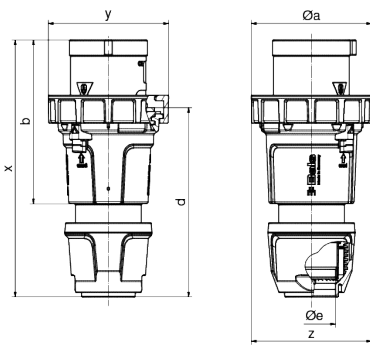
وصف الصنف	
2199	رقم الصنف لدى
4024941021999	الرقم الدولي للصنف
قابس	فئة المنتج
125 أمبير	شدة التيار
5 أقطاب	عدد الأقطاب
3	ترتيب المراحل
الساعة 6	وضع ملامس التأريض
200346 حتى 415240 فلت	الجهد
50 و 60 هرتز	التردد
67	نوع الحماية

وصف الصنف	
لون التمييز	أحمر
لون الأجهزة	رقبة حمراء 3000 , علبة حمراء 3000 , وصلة كابل ملولبة رمادية 7035 , مزلاج تشغيل رمادي 7035 , حلقة مسمارية رمادية 7035
تقنية التوصيل	أطراف ملولبة كأطراف صندوقية
الحد الأقصى لقطر الموصل	50,0 مم مربع
مدخل الكابل	
ارتفاع الأجهزة بالمليمتير	273
عرض الأجهزة بالمليمتير	126
عمق الأجهزة بالمليمتير	126
خامة العلبه	بوليكربونات بوليستر
اللامسات	حامل اللامسات من مادة مقاومة لدرجات الحرارة المرتفعة , اللامسات نحاس أصفر مطلي بالنيكل

الخصائص التقنية الأخرى	
لكابل بحد أدنى للقطر 26 مم حتى حد أقصى 50 مم, مع وصلة كابل ملولبة بنظام ووسيلة تخفيف ضغط مدمجة	

البيانات اللوجيستية	
الوزن المستقل	1.235
نوع العبوة	
كمية المحتوى	١
الرقم الدولي للصنف	4024941021999
الطول	١٢٦
العرض	١٢٦

البيانات اللوجيستية	
الارتفاع	٢٧٣
الوزن	١,٢٣٦
الحجم	٤,٣٣٤,١٤٨
نوع العبوة	
كمية المحتوى	٥
الرقم الدولي للصف	4024941968850
الطول	٣٤٥
العرض	٣٤٥
الارتفاع	٢١٧
الوزن	٦,٥١
الحجم	٢٤,٢٧٦



Ampere Polzahl	125 3	125 4	125 5
Ø a	126,0	126,0	126,0
b	171,0	171,0	171,0
d	198,0	198,0	198,0
Ø e	50,0	50,0	50,0
x	268,0	268,0	268,0
y	126,0	126,0	126,0
z	126,0	126,0	126,0
Cond. mm ² min	16,0	16,0	16,0
Cond. mm ² max	50,0	50,0	50,0