

قابس مع أطراف ملولبة، لظروف التشغيل الشاقة



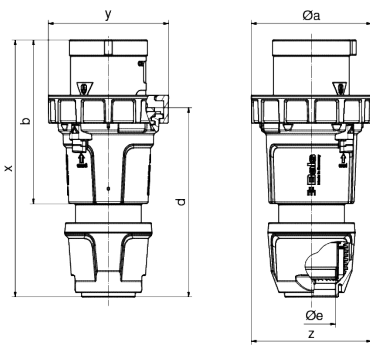
وصف الصنف	
2199	رقم الصنف لدى
4024941021999	الرقم الدولي للصنف
قابس	فئة المنتج
125 أمبير	شدة التيار
5 أقطاب	عدد الأقطاب
3	ترتيب المراحل
الساعة 6	وضع ملامس التأريض
200346 حتى 415240 فلت	الجهد
50 و 60 هرتز	التردد
67	نوع الحماية

وصف الصنف	
أحمر	لون التمييز
رقبة حمراء 3000 , مزلاج تشغيل أسود , , , 9005	لون الأجهزة
أطراف ملولبة كأطراف صندوقية	تقنية التوصيل
50,0 مم مربع	الحد الأقصى لقطر الموصل
	مدخل الكابل
273	ارتفاع الأجهزة بالمليمترا
126	عرض الأجهزة بالمليمترا
126	عمق الأجهزة بالمليمترا
بوليكربونات بوليستر	خامة العلبه
حامل الملامسات من مادة مقاومة لدرجات الحرارة المرتفعة, اللامسات نحاس أصفر مطلي بالنيكل	اللامسات

الخصائص التقنية الأخرى	
لكابل بحد أدنى للقطر 26 مم حتى حد أقصى 50 مم, مع وصلة كابل ملولبة بنظام ووسيلة تخفيف ضغط مدمجة	

البيانات اللوجيستية	
1.235	الوزن المستقل
	نوع العبوة
١	كمية المحتوى
4024941021999	الرقم الدولي للصنف
١٢٦	الطول
١٢٦	العرض

البيانات اللوجيستية	
٢٧٣	الارتفاع
١,٢٣٦	الوزن
٤,٣٣٤,١٤٨	الحجم
	نوع العبوة
٥	كمية المحتوى
4024941968850	الرقم الدولي للصف
٣٤٥	الطول
٣٤٥	العرض
٢١٧	الارتفاع
٦,٥١	الوزن
٢٤,٢٧٦	الحجم



Ampere Polzahl	125 3	125 4	125 5
ø a	126,0	126,0	126,0
b	171,0	171,0	171,0
d	198,0	198,0	198,0
ø e	50,0	50,0	50,0
x	268,0	268,0	268,0
y	126,0	126,0	126,0
z	126,0	126,0	126,0
Cond. mm <sup>2</sup> min	16,0	16,0	16,0
Cond. mm <sup>2</sup> max	50,0	50,0	50,0



