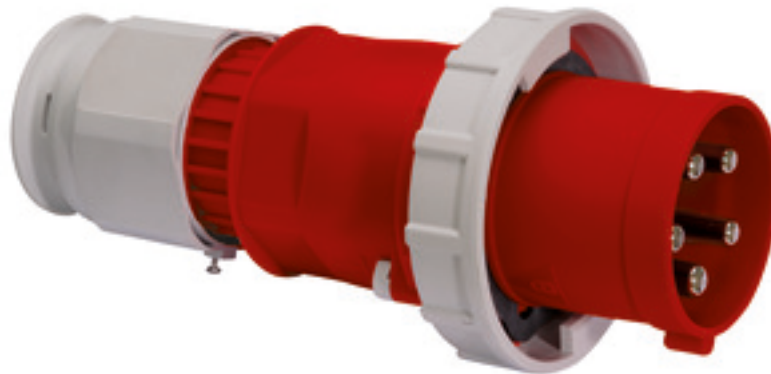


fiche - avec bornes à vis, pour des conditions d'utilisation difficiles



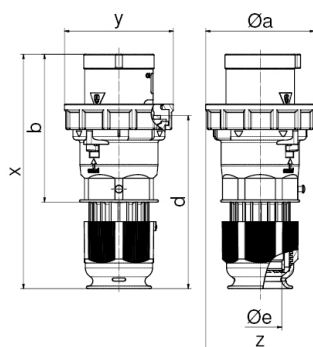
Description de l'article	
Référence	2199
EAN	4024941021999
Groupe de produits	fiche TE
Intensité	125A
Nombre de pôles	5p
Disposition des phases	3P+N+PE
Emplacement du contact de protection	6h
Tension	200/346 à 240/415V

Description de l'article	
Fréquence	50 et 60Hz
Indice de protection	IP67
Code couleur	rouge
Couleur de l'appareil	coulisseau de commande gris RAL 7035, capot rouge RAL 3000, collet rouge RAL 3000, anneau baïonnette gris RAL7035, presse-étoupe gris RAL 7035
Connectique	bornes à vis en bornes à cage
Section maximale des conducteurs	50,0 mm ²
Entrée de câble	raccord à écrou
Hauteur de l'appareil en mm	273mm
Largeur de l'appareil en mm	126mm
Profondeur de l'appareil en mm	126mm
Matériau du boîtier	polycarbonate + polyester
Contacts	le porte-contacts est en matériau résistant à la chaleur, les contacts sont en laiton nickelé

Autres caractéristiques techniques	
	Pour des câbles de diamètre entre 26mm min. et 50mm max., Avec presse-étoupe MULTI-GRIP TE, décharge de traction intégrée, orifices d'écoulement d'eau supplémentaires et vis d'arrêt

Données logistiques	
Poids unitaire	1.235 Kg / null
Type d'emballage	null

Données logistiques	
Contenu	1 ST
EAN	4024941021999
Longueur	126 mm
Largeur	126 mm
Hauteur	273 mm
Poids	1,236 kg
Volume	4 334,148 ccm
Type d'emballage	null
Contenu	5 ST
EAN	4024941968850
Longueur	345 mm
Largeur	345 mm
Hauteur	217 mm
Poids	6,51 kg
Volume	24 276 ccm



Ampere Polzahl	125A 3	125 4	125 5
ø a	126,0	126,0	126,0
b	171,0	171,0	171,0
d	202,0	202,0	202,0
ø e	50,0	50,0	50,0
x	273,0	273,0	273,0
y	126,0	126,0	126,0
z	126,0	126,0	126,0