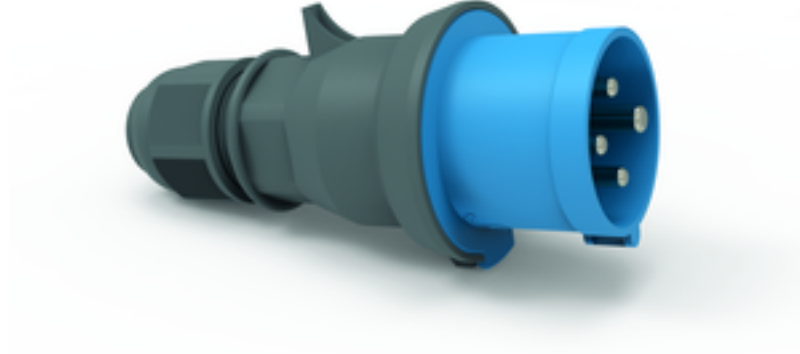


عاكس الطور مع تقنية التوصيل دون لولبة



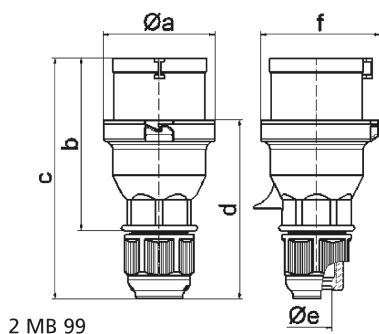
وصف الصنف	
22052	رقم الصنف لدى
4024941220521	الرقم الدولي للصنف
عاكس الطور مع وصلة ملولبة	فئة المنتج
16 أمبير	شدة التيار
4 أقطاب	عدد الأقطاب
3	ترتيب المراحل
الساعة 9	وضع ملامس التأريض
200 حتى 250 فلت	الجهد
50 و 60 هرتز	التردد
44	نوع الحماية

وصف الصنف	
لون التمييز	أزرق
لون الأجهزة	رقبة زرقاء , , 5015
تقنية التوصيل	تقنية شد نابضي دون لولبة مع أطراف بدعامة نابضية
الحد الأقصى لقطر الموصل	2,5 مم مربع
مدخل الكابل	
ارتفاع الأجهزة بالمليمترا	146
عرض الأجهزة بالمليمترا	60
عمق الأجهزة بالمليمترا	65
خامة العلبة	بولي أميد
الملامسات	الملامسات نحاس أصفر مطلي بالنيكل, حامل الملامسات من البولي أميد

الخصائص التقنية الأخرى	
مع وصلة كابل ملولبة بنظام ووسيلة تخفيف ضغط مدمجة, لكابل بحد أدنى للقطر 8 مم حتى حد أقصى 18 مم, توصيل أجزاء العلبة دون براغي ويتم التثبيت بقلل سريع, يمكن الفتح عن طريق مفك	

البيانات اللوجيستية	
الوزن المستقل	0.136
نوع العبوة	
كمية المحتوى	١
الرقم الدولي للصنف	4024941220521
الطول	٦٥
العرض	٦٠

البيانات اللوجيستية	
الارتفاع	١٤٦
الوزن	٠,١٣٧
الحجم	٥٦٩,٤
نوع العبوة	
كمية المحتوى	١٠
الرقم الدولي للصف	4024941961448
الطول	٢٧٥
العرض	١٧٥
الارتفاع	١٣٧
الوزن	١,٤٨٥
الحجم	٥,٧٣٧,٥



Ampere	16	16	16	32	32	32
Polzahl	3	4	5	3	4	5
a ø	53,0	60,0	66,0	74,5	74,5	74,5
b	93,5	100,5	103,0	121,0	121,0	121,5
c	134,0	141,0	142,0	174,0	174,0	174,5
d	97,5	104,5	105,5	128,0	128,0	128,5
e ø	18,0	18,0	18,0	23,0	23,0	23,0
f	57,5	64,5	70,5	78,0	78,0	80,0
Leiter mm <sup>2</sup> min	1	1	1	2,5	2,5	2,5
Leiter mm <sup>2</sup> max	2,5	2,5	2,5	6	6	6

