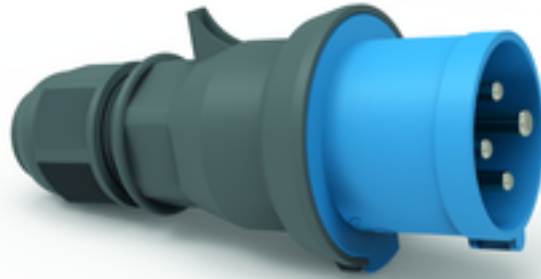


Inversor de fases - con sistema de conexión sin tornillos



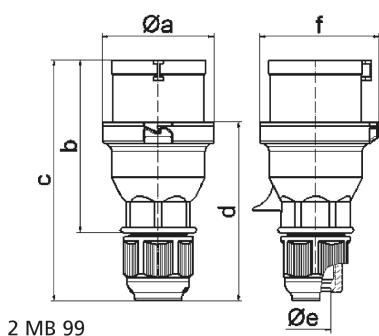
Descripción del artículo	
Código BALS	22052
EAN	4024941220521
Grupo de productos	Inversor de fases QUICK-CONNECT con racor atornillado MULTI-GRIP
Intensidad de corriente	16A
Número de polos	4p
Arreglo de las fases	3P+PE
Ubicación del contacto de puesta a tierra	9h
Tensión	De 200 hasta 250V
Frecuencia	50 y 60Hz

Descripción del artículo	
Índice de protección	IP44
Color distintivo	azul
Color del equipo	Anillo azul RAL 5015, null, null
Sistema de conexión	sistema de bornes de resorte sin tornillos con caja de bornes de muelle
Máxima sección transversal del cable	2,5 mm ²
Entrada de cable	null
Altura del equipo en mm	146mm
Anchura del equipo en mm	60mm
Profundidad del equipo en mm	65mm
Material de la carcasa	Poliamida
Contactos	Los contactos son de latón niquelado, El portacontactos es de poliamida

Otras características técnicas	
	Con racor atornillado MULTI-GRIP y descarga de tracción integrada, Para cables con un diámetro mín. de 8mm hasta un diámetro máx. de 18mm, Las partes de la carcasa se conectan sin tornillos y se bloquean mediante un cierre de click. Es posible abrir la carcasa con destornillador

Datos de logística	
Peso individual	0.136 Kg / null
Tipo de embalaje	null
Cantidad de unidades	1 ST

Datos de logística	
EAN	4024941220521
Longitud	65 mm
Ancho	60 mm
Altura	146 mm
Peso	0,137 kg
Volumen	569,4 ccm
Tipo de embalaje	null
Cantidad de unidades	10 ST
EAN	4024941961448
Longitud	275 mm
Ancho	175 mm
Altura	137 mm
Peso	1,485 kg
Volumen	5.737,5 ccm



Ampere Polzahl	16 3	16 4	16 5	32 3	32 4	32 5
a ø	53,0	60,0	66,0	74,5	74,5	74,5
b	93,5	100,5	103,0	121,0	121,0	121,5
c	134,0	141,0	142,0	174,0	174,0	174,5
d	97,5	104,5	105,5	128,0	128,0	128,5
e ø	18,0	18,0	18,0	23,0	23,0	23,0
f	57,5	64,5	70,5	78,0	78,0	80,0
Leiter mm ² min	1	1	1	2,5	2,5	2,5
Leiter mm ² max	2,5	2,5	2,5	6	6	6

