

Вилка-фазоинвертор - безвинтовое соединение



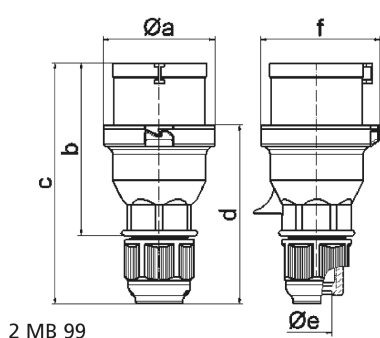
Описание изделия	
№ арт. BALS	22052
Код EAN	4024941220521
Группа продукции	Вилка-фазоинвертор QUICK-CONNECT с резьбовым соединением MULTI-GRIP
Сила тока	16 А
Кол-во полюсов	4-пол.
Расположение фаз	3 фазы+PE
Положение заземляющего контакта	9 ч
	от 200 до 250 В
Частота	50 и 60 Гц

Описание изделия	
Степень защиты	IP44
Маркировочный цвет	синий
Цвет прибора	Буртик синий RAL 5015, null, null
Соединение	безвинтовые пружинные гнездовые клеммы
Макс. поперечное сечение кабеля	2,5 мм ²
Кабельный ввод	null
Высота прибора, мм	146mm
Ширина прибора, мм	60mm
Глубина прибора, мм	65mm
Материал корпуса	Полиамид
Контакты	Контактная подложка из полиамида, Контакты из никелированной латуни

прочие технические характеристики	
	Резьбовой кабельный ввод MULTI-GRIP, встроенная защита от натяжения, Части корпуса соединяются без применения винтов и фиксируются с помощью защелки. Возможно вскрытие корпуса с помощью отвертки., Для кабеля диаметром от 8 до 18 мм

Логистика	
Масса одного изделия	0.136 кг / null
Тип упаковки	null
Кол-во в упаковке	1 ST
Код EAN	4024941220521

Логистика	
Длина	65 mm
Ширина	60 mm
Высота	146 mm
Масса	0,137 kg
Объем	569,4 ccm
Тип упаковки	null
Кол-во в упаковке	10 ST
Код EAN	4024941961448
Длина	275 mm
Ширина	175 mm
Высота	137 mm
Масса	1,485 kg
Объем	5 737,5 ccm



Ampere	16	16	16	32	32	32
Polzahl	3	4	5	3	4	5
a ø	53,0	60,0	66,0	74,5	74,5	74,5
b	93,5	100,5	103,0	121,0	121,0	121,5
c	134,0	141,0	142,0	174,0	174,0	174,5
d	97,5	104,5	105,5	128,0	128,0	128,5
e ø	18,0	18,0	18,0	23,0	23,0	23,0
f	57,5	64,5	70,5	78,0	78,0	80,0
Leiter mm ² min	1	1	1	2,5	2,5	2,5
Leiter mm ² max	2,5	2,5	2,5	6	6	6

