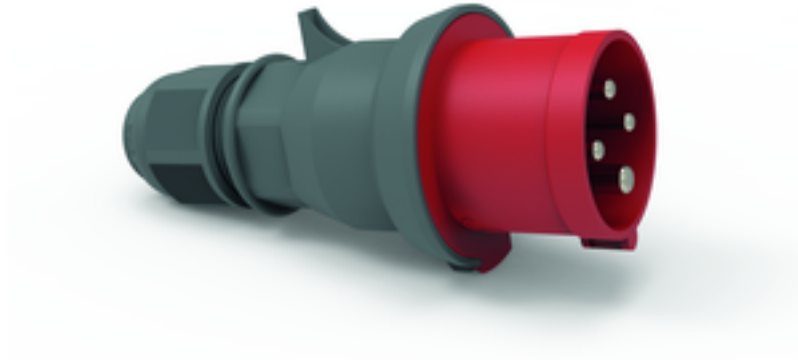


عاكس الطور مع تقنية التوصيل دون لولبة



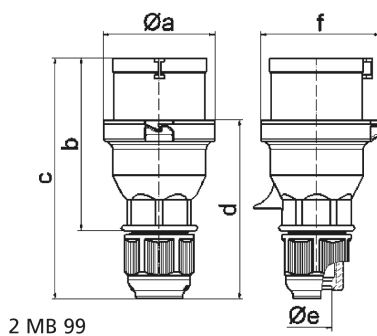
وصف الصنف	
22053	رقم الصنف لدى
4024941220538	الرقم الدولي للصنف
عاكس الطور مع وصلة ملولبة	فئة المنتج
16 أمبير	شدة التيار
4 أقطاب	عدد الأقطاب
3	ترتيب المراحل
الساعة 6	وضع ملامس التأريض
380 حتى 415 فلط	الجهد
50 و 60 هرتز	التردد
44	نوع الحماية

وصف الصنف	
أحمر	لون التمييز
رقبة حمراء , , 3000	لون الأجهزة
تقنية شد نابضي دون لولبة مع أطراف بدعامة نابضية	تقنية التوصيل
2,5 مم مربع	الحد الأقصى لقطر الموصل
	مدخل الكابل
146	ارتفاع الأجهزة بالمليمترا
60	عرض الأجهزة بالمليمترا
65	عمق الأجهزة بالمليمترا
بولي أميد	خامة العلبه
الملامسات نحاس أصفر مطلي بالنيكل, حامل الملامسات من البولي أميد	الملامسات

الخصائص التقنية الأخرى	
لكابل بحد أدنى للقطر 8 مم حتى حد أقصى 18 مم, مع وصلة كابل ملولبة بنظام ووسيلة تخفيف ضغط مدمجة, توصيل أجزاء العلبه دون براغي ويتم التثبيت بقلل سريع, يمكن الفتح عن طريق مفك	

البيانات اللوجيستية	
0.15	الوزن المستقل
	نوع العبوة
١	كمية المحتوى
4024941220538	الرقم الدولي للصنف
٦٥	الطول
٦٠	العرض

البيانات اللوجيستية	
الارتفاع	١٤٦
الوزن	٠,١٥١
الحجم	٥٦٩,٤
نوع العبوة	
كمية المحتوى	١٠
الرقم الدولي للصف	4024941961455
الطول	٢٧٥
العرض	١٧٥
الارتفاع	١٣٧
الوزن	١,٦٢٥
الحجم	٥,٧٣٧,٥



2 MB 99

Ampere	16	16	16	32	32	32
Polzahl	3	4	5	3	4	5
a Ø	53,0	60,0	66,0	74,5	74,5	74,5
b	93,5	100,5	103,0	121,0	121,0	121,5
c	134,0	141,0	142,0	174,0	174,0	174,5
d	97,5	104,5	105,5	128,0	128,0	128,5
e Ø	18,0	18,0	18,0	23,0	23,0	23,0
f	57,5	64,5	70,5	78,0	78,0	80,0
Leiter mm <sup>2</sup> min	1	1	1	2,5	2,5	2,5
Leiter mm <sup>2</sup> max	2,5	2,5	2,5	6	6	6

