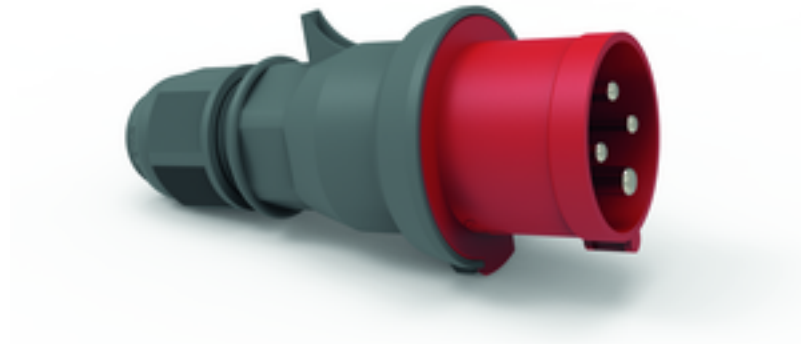


inverseur de phase - avec connectique sans vis



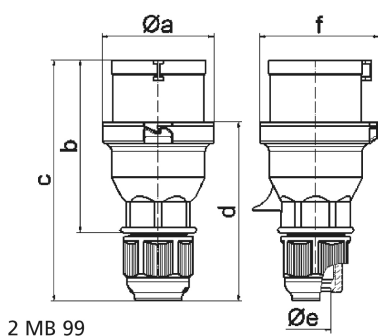
Description de l'article	
Référence	22053
EAN	4024941220538
Groupe de produits	inverseur de phase QUICK-CONNECT avec presse-étoupe MULTI-GRIP
Intensité	16A
Nombre de pôles	4p
Disposition des phases	3P+PE
Emplacement du contact de protection	6h
Tension	380 à 415V
Fréquence	50 et 60Hz

Description de l'article	
Indice de protection	IP44
Code couleur	rouge
Couleur de l'appareil	collet rouge RAL 3000, null, null
Connectique	technique de connexion à ressort sans vis avec bornes à ressort femelle
Section maximale des conducteurs	2,5 mm ²
Entrée de câble	raccord à écrou
Hauteur de l'appareil en mm	146mm
Largeur de l'appareil en mm	60mm
Profondeur de l'appareil en mm	65mm
Matériau du boîtier	polyamide
Contacts	les contacts sont en laiton nickelé, le porte-contacts est en polyamide

Autres caractéristiques techniques	
	Pour des câbles de diamètre entre 8mm min. et 18mm max., avec presse-étoupe MULTI-GRIP et décharge de traction intégrée, Les parties du boîtier sont reliées sans vis par une fermeture à encliquetage. Ouverture possible à l'aide d'un tournevis

Données logistiques	
Poids unitaire	0.15 Kg / null
Type d'emballage	null
Contenu	1 ST

Données logistiques	
EAN	4024941220538
Longueur	65 mm
Largeur	60 mm
Hauteur	146 mm
Poids	0,151 kg
Volume	569,4 ccm
Type d'emballage	null
Contenu	10 ST
EAN	4024941961455
Longueur	275 mm
Largeur	175 mm
Hauteur	137 mm
Poids	1,625 kg
Volume	5737,5 ccm



Ampere Polzahl	16 3	16 4	16 5	32 3	32 4	32 5
a ø	53,0	60,0	66,0	74,5	74,5	74,5
b	93,5	100,5	103,0	121,0	121,0	121,5
c	134,0	141,0	142,0	174,0	174,0	174,5
d	97,5	104,5	105,5	128,0	128,0	128,5
e ø	18,0	18,0	18,0	23,0	23,0	23,0
f	57,5	64,5	70,5	78,0	78,0	80,0
Leiter mm ² min	1	1	1	2,5	2,5	2,5
Leiter mm ² max	2,5	2,5	2,5	6	6	6

