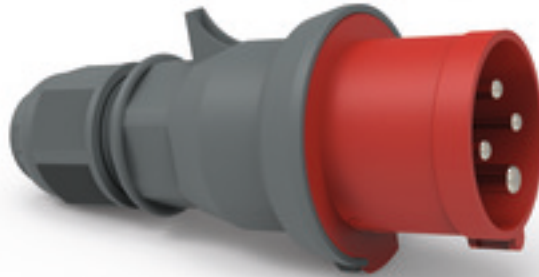


Вилка-фазоинвертор - безвинтовое соединение



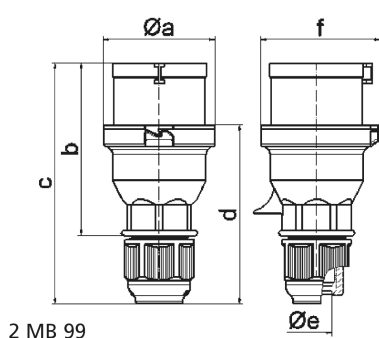
Описание изделия	
№ арт. BALS	22053
Код EAN	4024941220538
Группа продукции	Вилка-фазоинвертор QUICK-CONNECT с резьбовым соединением MULTI-GRIP
Сила тока	16 А
Кол-во полюсов	4-пол.
Расположение фаз	3 фазы+PE
Положение заземляющего контакта	6 ч
	от 380 до 415 В
Частота	50 и 60 Гц

Описание изделия	
Степень защиты	IP44
Маркировочный цвет	красный
Цвет прибора	Буртик красный RAL 3000, null, null
Соединение	безвинтовые пружинные гнездовые клеммы
Макс. поперечное сечение кабеля	2,5 мм ²
Кабельный ввод	null
Высота прибора, мм	146mm
Ширина прибора, мм	60mm
Глубина прибора, мм	65mm
Материал корпуса	Полиамид
Контакты	Контактная подложка из полиамида, Контакты из никелированной латуни

прочие технические характеристики	
	Резьбовой кабельный ввод MULTI-GRIP, встроенная защита от натяжения, Части корпуса соединяются без применения винтов и фиксируются с помощью защелки. Возможно вскрытие корпуса с помощью отвертки., Для кабеля диаметром от 8 до 18 мм

Логистика	
Масса одного изделия	0.15 кг / null
Тип упаковки	null
Кол-во в упаковке	1 ST
Код EAN	4024941220538

Логистика	
Длина	65 mm
Ширина	60 mm
Высота	146 mm
Масса	0,151 kg
Объем	569,4 ccm
Тип упаковки	null
Кол-во в упаковке	10 ST
Код EAN	4024941961455
Длина	275 mm
Ширина	175 mm
Высота	137 mm
Масса	1,625 kg
Объем	5 737,5 ccm



Ampere	16	16	16	32	32	32
Polzahl	3	4	5	3	4	5
a ø	53,0	60,0	66,0	74,5	74,5	74,5
b	93,5	100,5	103,0	121,0	121,0	121,5
c	134,0	141,0	142,0	174,0	174,0	174,5
d	97,5	104,5	105,5	128,0	128,0	128,5
e ø	18,0	18,0	18,0	23,0	23,0	23,0
f	57,5	64,5	70,5	78,0	78,0	80,0
Leiter mm ² min	1	1	1	2,5	2,5	2,5
Leiter mm ² max	2,5	2,5	2,5	6	6	6

