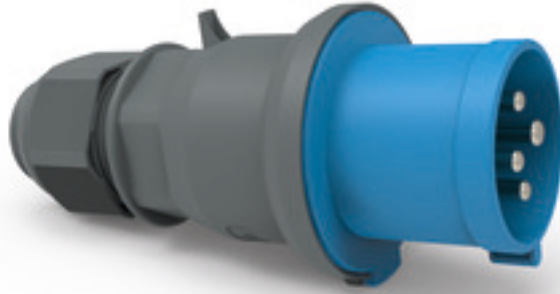


عاكس الطور مع تقنية التوصيل دون لولبة



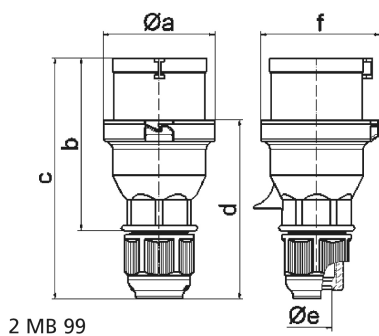
وصف الصنف	
22054	رقم الصنف لدى
4024941220545	الرقم الدولي للصنف
عاكس الطور مع وصلة ملولبة	فئة المنتج
32 أمبير	شدة التيار
4 أقطاب	عدد الأقطاب
3	ترتيب المراحل
الساعة 9	وضع ملامس التأريض
200 حتى 250 فلط	الجهد
50 و 60 هرتز	التردد
44	نوع الحماية

وصف الصنف	
أزرق	لون التمييز
رقبة زرقاء , , 5015	لون الأجهزة
تقنية شد نابضي دون لولبة مع أطراف بدعامة نابضية	تقنية التوصيل
6,0 مم مربع	الحد الأقصى لقطر الموصل
	مدخل الكابل
176	ارتفاع الأجهزة بالمليمترا
79	عرض الأجهزة بالمليمترا
83	عمق الأجهزة بالمليمترا
بولي أميد	خامة العلبه
حامل الملامسات من البولي أميد, الملامسات نحاس أصفر مطلي بالنيكل	اللامسات

الخصائص التقنية الأخرى	
مع وصلة كابل ملولبة بنظام ووسيلة تخفيف ضغط مدمجة, توصيل أجزاء العلبه دون براغي ويتم التثبيت بقلل سريع, يمكن الفتح عن طريق مفك, لكابل بحد أدنى للقطر 11 مم حتى حد أقصى 23 مم	

البيانات اللوجيستية	
0.24	الوزن المستقل
	نوع العبوة
١	كمية المحتوى
4024941220545	الرقم الدولي للصنف
٨٣	الطول
٧٩	العرض

البيانات اللوجيستية	
١٧٦	الارتفاع
٠,٢٤١	الوزن
١,١٥٤,٠٣٢	الحجم
	نوع العبوة
١٠	كمية المحتوى
4024941970167	الرقم الدولي للصف
٢٩٥	الطول
١٨٥	العرض
٢١٥	الارتفاع
٢,٥٦٤	الوزن
٩,٩٧٥	الحجم



Ampere	16	16	16	32	32	32
Polzahl	3	4	5	3	4	5
a Ø	53,0	60,0	66,0	74,5	74,5	74,5
b	93,5	100,5	103,0	121,0	121,0	121,5
c	134,0	141,0	142,0	174,0	174,0	174,5
d	97,5	104,5	105,5	128,0	128,0	128,5
e Ø	18,0	18,0	18,0	23,0	23,0	23,0
f	57,5	64,5	70,5	78,0	78,0	80,0
Leiter mm ² min	1	1	1	2,5	2,5	2,5
Leiter mm ² max	2,5	2,5	2,5	6	6	6

