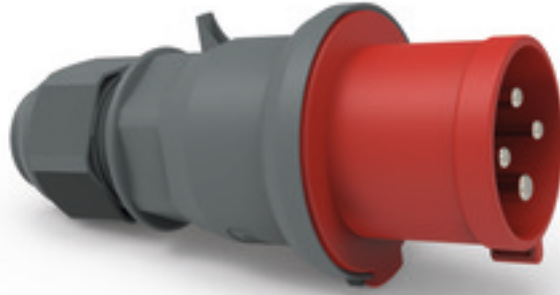


عاكس الطور مع تقنية التوصيل دون لولبة



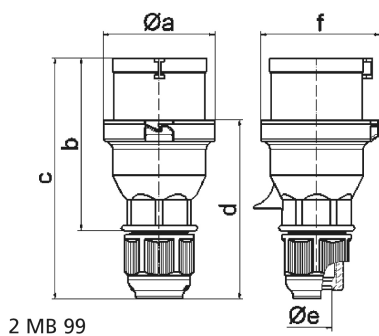
وصف الصنف	
22055	رقم الصنف لدى
4024941220552	الرقم الدولي للصنف
عاكس الطور مع وصلة ملولبة	فئة المنتج
32 أمبير	شدة التيار
4 أقطاب	عدد الأقطاب
3	ترتيب المراحل
الساعة 6	وضع ملامس التأريض
380 حتى 415 فلت	الجهد
50 و 60 هرتز	التردد
44	نوع الحماية

وصف الصنف	
لون التمييز	أحمر
لون الأجهزة	رقبة حمراء , , 3000
تقنية التوصيل	تقنية شد نابضي دون لولبة مع أطراف بدعامة نابضية
الحد الأقصى لقطر الموصل	6,0 مم مربع
مدخل الكابل	
ارتفاع الأجهزة بالمليمترا	176
عرض الأجهزة بالمليمترا	79
عمق الأجهزة بالمليمترا	83
خامة العلبة	بولي أميد
اللامسات	حامل اللامسات من البولي أميد, اللامسات نحاس أصفر مطلي بالنيكل

الخصائص التقنية الأخرى	
مع وصلة كابل ملولبة بنظام ووسيلة تخفيف ضغط مدمجة, توصيل أجزاء العلبة دون براغي ويتم التثبيت بقلل سريع, يمكن الفتح عن طريق مفك, لكابل بحد أدنى للقطر 11 مم حتى حد أقصى 23 مم	

البيانات اللوجيستية	
الوزن المستقل	0.268
نوع العبوة	
كمية المحتوى	١
الرقم الدولي للصنف	4024941220552
الطول	٨٣
العرض	٧٩

البيانات اللوجيستية	
الارتفاع	١٧٦
الوزن	٠,٢٦٩
الحجم	١,١٥٤,٠٣٢
نوع العبوة	
كمية المحتوى	١٠
الرقم الدولي للصف	4024941968478
الطول	٢٩٥
العرض	١٨٥
الارتفاع	٢١٥
الوزن	٢,٨٤٤
الحجم	٩,٩٧٥



Ampere	16	16	16	32	32	32
Polzahl	3	4	5	3	4	5
a Ø	53,0	60,0	66,0	74,5	74,5	74,5
b	93,5	100,5	103,0	121,0	121,0	121,5
c	134,0	141,0	142,0	174,0	174,0	174,5
d	97,5	104,5	105,5	128,0	128,0	128,5
e Ø	18,0	18,0	18,0	23,0	23,0	23,0
f	57,5	64,5	70,5	78,0	78,0	80,0
Leiter mm ² min	1	1	1	2,5	2,5	2,5
Leiter mm ² max	2,5	2,5	2,5	6	6	6

