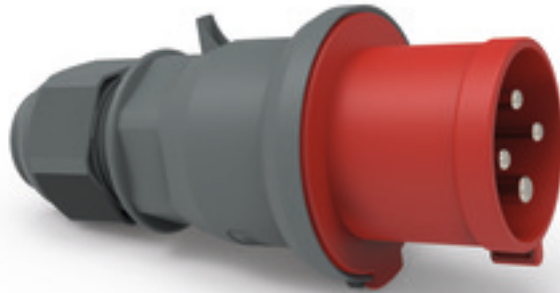


Inversor de fases - con sistema de conexión sin tornillos



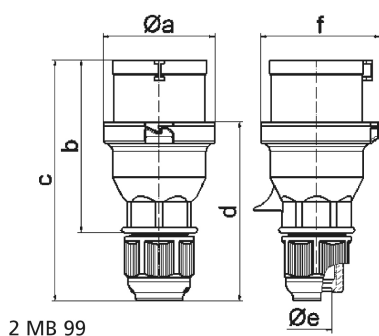
Descripción del artículo	
Código BALS	22055
EAN	4024941220552
Grupo de productos	Inversor de fases QUICK-CONNECT con racor atornillado MULTI-GRIP
Intensidad de corriente	32A
Número de polos	4p
Arreglo de las fases	3P+PE
Ubicación del contacto de puesta a tierra	6h
Tensión	De 380 hasta 415V
Frecuencia	50 y 60Hz

Descripción del artículo	
Índice de protección	IP44
Color distintivo	rojo
Color del equipo	Anillo rojo RAL 3000, null, null
Sistema de conexión	sistema de bornes de resorte sin tornillos con caja de bornes de muelle
Máxima sección transversal del cable	6,0 mm ²
Entrada de cable	null
Altura del equipo en mm	176mm
Anchura del equipo en mm	79mm
Profundidad del equipo en mm	83mm
Material de la carcasa	Poliamida
Contactos	El portacontactos es de poliamida, Los contactos son de latón niquelado

Otras características técnicas	
	Con racor atornillado MULTI-GRIP y descarga de tracción integrada, Las partes de la carcasa se conectan sin tornillos y se bloquean mediante un cierre de click. Es posible abrir la carcasa con destornillador, Para cables con un diámetro mín. de 11mm hasta un diámetro máx. de 23mm

Datos de logística	
Peso individual	0.268 Kg / null
Tipo de embalaje	null
Cantidad de unidades	1 ST

Datos de logística	
EAN	4024941220552
Longitud	83 mm
Ancho	79 mm
Altura	176 mm
Peso	0,269 kg
Volumen	1.154,032 ccm
Tipo de embalaje	null
Cantidad de unidades	10 ST
EAN	4024941968478
Longitud	295 mm
Ancho	185 mm
Altura	215 mm
Peso	2,844 kg
Volumen	9.975 ccm



Ampere Polzahl	16 3	16 4	16 5	32 3	32 4	32 5
a ø	53,0	60,0	66,0	74,5	74,5	74,5
b	93,5	100,5	103,0	121,0	121,0	121,5
c	134,0	141,0	142,0	174,0	174,0	174,5
d	97,5	104,5	105,5	128,0	128,0	128,5
e ø	18,0	18,0	18,0	23,0	23,0	23,0
f	57,5	64,5	70,5	78,0	78,0	80,0
Leiter mm ² min	1	1	1	2,5	2,5	2,5
Leiter mm ² max	2,5	2,5	2,5	6	6	6

