

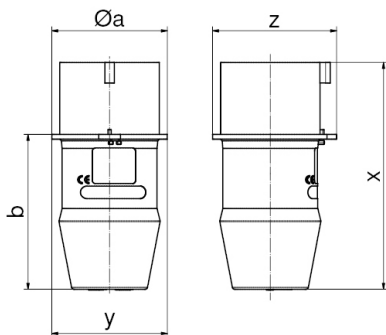
مبين تتابع الطور قابس فحص



وصف الصنف	
2213	رقم الصنف لدى
4024941022132	الرقم الدولي للصنف
مبين تتابع الطور	فئة المنتج
16 أمبير	شدة التيار
5 أقطاب	عدد الأقطاب
3	ترتيب المراحل
الساعة 9	وضع ملامس التأريض
120208 حتى 250144 فلت	الجهد
50 و 60 هرتز	التردد
44	نوع الحماية

وصف الصنف	
صواب	بيان الأطوار الثلاثة
خطأ	كاشف اتجاه دوران الموتور
صواب	خاصية التعرف على اتجاه الدوران دون لمس
117	ارتفاع الأجهزة بالمليمتير
64	عرض الأجهزة بالمليمتير
64	عمق الأجهزة بالمليمتير

البيانات اللوجيستية	
0.172	الوزن المستقل
	نوع العبوة
١	كمية المحتوى
4024941834391	الرقم الدولي للصنف
٢٠٥	الطول
١٠٢	العرض
١٣٤	الارتفاع
٠,٢٣٢	الوزن
٢,١١٨,٤٨	الحجم



Ampere Polzahl	16 4	16 5	32 4	32 5
Ø a	58,0	64,0	66,0	73,0
b	76,0	80,0	95,0	98,0
x	112,0	116,0	141,0	144,0
y	58,0	64,0	66,0	73,0
z	63,0	68,0	78,0	79,0