

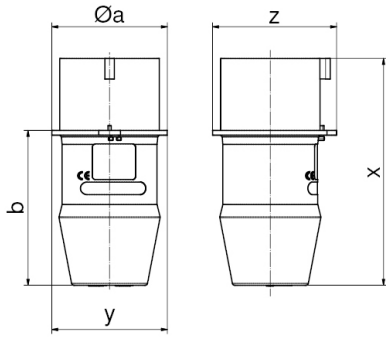
## Drehfeldrichtungsanzeiger - Prüfstecker



| Artikelbeschreibung      |                           |
|--------------------------|---------------------------|
| BALS-Art.-Nr             | 2213                      |
| EAN                      | 4024941022132             |
| Produktgruppe            | Drehfeldrichtungsanzeiger |
| Stromstärke              | 16A                       |
| Polzahl                  | 5p                        |
| Anordnung der Phasen     | 3P+N+PE                   |
| Lage des Schutzkontaktes | 9h                        |
| Spannung                 | 120/208 - 144/250V~       |
| Frequenz                 | 50/60Hz                   |

| Artikelbeschreibung            |       |
|--------------------------------|-------|
| Schutzart                      | IP44  |
| Anzeige der drei Phasen        | ja    |
| Motordrehrichtungstester       | nein  |
| Berührungslose Erk. der Drehr. | ja    |
| Geräte-Höhe                    | 117mm |
| Geräte-Breite                  | 64mm  |
| Geräte-Tiefe                   | 64mm  |

| Logistikdaten  |                  |
|----------------|------------------|
| Einzelgewicht  | 0,172 kg / Stück |
| Verpackungsart | Karton           |
| Inhaltsmenge   | 1 ST             |
| EAN            | 4024941834391    |
| Länge          | 205 mm           |
| Breite         | 102 mm           |
| Höhe           | 134 mm           |
| Gewicht        | 0,232 kg         |
| Volumen        | 2.118,48 ccm     |



| Ampere<br>Polzahl | 16<br>4 | 16<br>5 | 32<br>4 | 32<br>5 |
|-------------------|---------|---------|---------|---------|
| $\varnothing a$   | 58,0    | 64,0    | 66,0    | 73,0    |
| b                 | 76,0    | 80,0    | 95,0    | 98,0    |
| x                 | 112,0   | 116,0   | 141,0   | 144,0   |
| y                 | 58,0    | 64,0    | 66,0    | 73,0    |
| z                 | 63,0    | 68,0    | 78,0    | 79,0    |
|                   |         |         |         |         |
|                   |         |         |         |         |
|                   |         |         |         |         |
|                   |         |         |         |         |