

مبين تتابع الطور قابس فحص

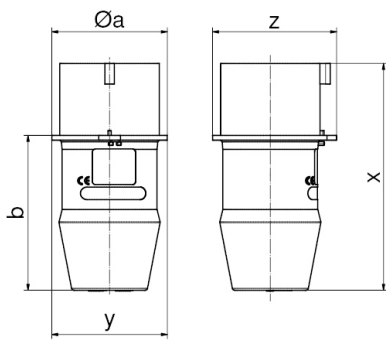


وصف الصنف	
2214	رقم الصنف لدى
4024941022149	الرقم الدولي للصنف
مبين تتابع الطور	فئة المنتج
16 أمبير	شدة التيار
5 أقطاب	عدد الأقطاب
3	ترتيب المراحل
الساعة 6	وضع ملامس التأريض
200346 حتى 415240 فلت	الجهد
50 و 60 هرتز	التردد
44	نوع الحماية

وصف الصنف	
صواب	بيان الأطوار الثلاثة
خطأ	كاشف اتجاه دوران الموتور
صواب	خاصية التعرف على اتجاه الدوران دون لمس
117	ارتفاع الأجهزة بالمليمتر
64	عرض الأجهزة بالمليمتر
64	عمق الأجهزة بالمليمتر

البيانات اللوجيستية	
0.175	الوزن المستقل
	نوع العبوة
١	كمية المحتوى
4024941022149	الرقم الدولي للصنف
٦٤	الطول
٦٤	العرض
١١٧	الارتفاع
٠,١٧٦	الوزن
٤٧٩,٢٣٢	الحجم
	نوع العبوة
١٠	كمية المحتوى
4024941953009	الرقم الدولي للصنف
٣٧٥	الطول

البيانات اللوجيستية	
العرض	١٧٥
الارتفاع	١٣٧
الوزن	١,٨٧٥
الحجم	٥,٧٣٧,٥



Ampere Polzahl	16 4	16 5	32 4	32 5
$\varnothing a$	58,0	64,0	66,0	73,0
b	76,0	80,0	95,0	98,0
x	112,0	116,0	141,0	144,0
y	58,0	64,0	66,0	73,0
z	63,0	68,0	78,0	79,0