

Indicador secuencia de fases - Clavija de prueba

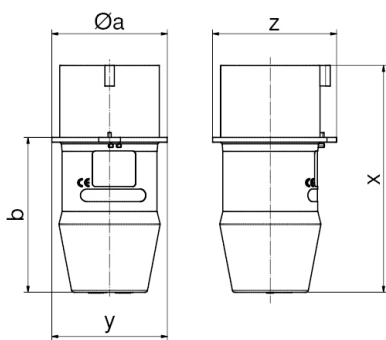


Descripción del artículo	
Código BALS	2214
EAN	4024941022149
Grupo de productos	Indicador secuencia de fases
Intensidad de corriente	16A
Número de polos	5p
Arreglo de las fases	3P+N+PE
Ubicación del contacto de puesta a tierra	6h
Tensión	De 200/346 hasta 240/415V
Frecuencia	50 y 60Hz

Descripción del artículo	
Índice de protección	IP44
Indicación de las tres fases	TRUE
Indicador de rotación de fases del motor	FALSE
Detección de rotación sin contacto	TRUE
Altura del equipo en mm	117mm
Anchura del equipo en mm	64mm
Profundidad del equipo en mm	64mm

Datos de logística	
Peso individual	0.175 Kg / null
Tipo de embalaje	null
Cantidad de unidades	1 ST
EAN	4024941022149
Longitud	64 mm
Ancho	64 mm
Altura	117 mm
Peso	0,176 kg
Volumen	479,232 ccm
Tipo de embalaje	null
Cantidad de unidades	10 ST
EAN	4024941953009

Datos de logística	
Longitud	275 mm
Ancho	175 mm
Altura	137 mm
Peso	1,875 kg
Volumen	5.737,5 ccm



Ampere	16	16	32	32
Polzahl	4	5	4	5
$\varnothing a$	58,0	64,0	66,0	73,0
b	76,0	80,0	95,0	98,0
x	112,0	116,0	141,0	144,0
y	58,0	64,0	66,0	73,0
z	63,0	68,0	78,0	79,0