

مبين تتابع الطور قابس فحص



وصف الصنف	
2215	رقم الصنف لدى
4024941022156	الرقم الدولي للصنف
مبين تتابع الطور	فئة المنتج
16 أمبير	شدة التيار
5 أقطاب	عدد الأقطاب
3	ترتيب المراحل
الساعة 7	وضع ملامس التأريض
277480 حتى 500288 فلت	الجهد
50 و 60 هرتز	التردد
44	نوع الحماية

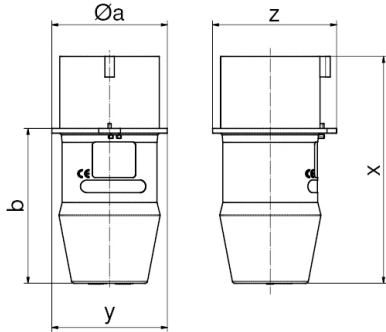
وصف الصنف	
117	ارتفاع الأجهزة بالمليمترا
64	عرض الأجهزة بالمليمترا
64	عمق الأجهزة بالمليمترا

البيانات اللوجيستية	
0.18	الوزن المستقل
	نوع العبوة
١	كمية المحتوى
4024941022156	الرقم الدولي للصنف
٦٤	الطول
٦٤	العرض
١١٧	الارتفاع
٠,١٨١	الوزن
٤٧٩,٢٣٢	الحجم
	نوع العبوة
١٠	كمية المحتوى
4024941834476	الرقم الدولي للصنف
٢٧٥	الطول
١٧٥	العرض
١٣٧	الارتفاع
١,٩٢٥	الوزن

البيانات اللوجيستية

٥,٧٣٧,٥

الحجم



Ampere	16	16	32	32
Polzahl	4	5	4	5
$\varnothing a$	58,0	64,0	66,0	73,0
b	76,0	80,0	95,0	98,0
x	112,0	116,0	141,0	144,0
y	58,0	64,0	66,0	73,0
z	63,0	68,0	78,0	79,0