

Drehfeldrichtungsanzeiger - Prüfstecker

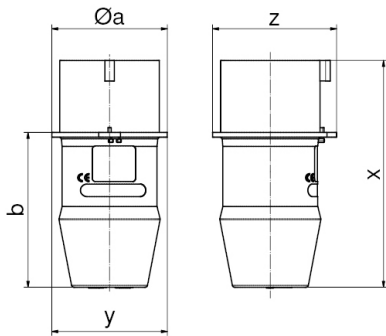


Artikelbeschreibung	
BALS-Art.-Nr	2215
EAN	4024941022156
Produktgruppe	Drehfeldrichtungsanzeiger
Stromstärke	16A
Polzahl	5p
Anordnung der Phasen	3P+N+PE
Lage des Schutzkontaktes	7h
Spannung	277/480 - 288/500V~
Frequenz	50/60Hz

Artikelbeschreibung	
Schutzart	IP44
Geräte-Höhe	117mm
Geräte-Breite	64mm
Geräte-Tiefe	64mm

Logistikdaten	
Einzelgewicht	0,18 kg / Stück
Verpackungsart	Tüte
Inhaltsmenge	1 ST
EAN	4024941022156
Länge	64 mm
Breite	64 mm
Höhe	117 mm
Gewicht	0,181 kg
Volumen	479,232 ccm
Verpackungsart	Karton
Inhaltsmenge	10 ST
EAN	4024941834476
Länge	275 mm
Breite	175 mm
Höhe	137 mm

Logistikdaten	
Gewicht	1,925 kg
Volumen	5.737,5 ccm



Ampere Polzahl	16 4	16 5	32 4	32 5
$\varnothing a$	58,0	64,0	66,0	73,0
b	76,0	80,0	95,0	98,0
x	112,0	116,0	141,0	144,0
y	58,0	64,0	66,0	73,0
z	63,0	68,0	78,0	79,0