

Indicador secuencia de fases - Clavija de prueba



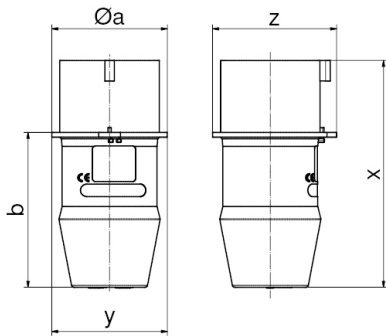
Descripción del artículo	
Código BALS	2215
EAN	4024941022156
Grupo de productos	Indicador secuencia de fases
Intensidad de corriente	16A
Número de polos	5p
Arreglo de las fases	3P+N+PE
Ubicación del contacto de puesta a tierra	7h
Tensión	De 277/480 hasta 288/500V
Frecuencia	50 y 60Hz

Descripción del artículo	
Índice de protección	IP44
Altura del equipo en mm	117mm
Anchura del equipo en mm	64mm
Profundidad del equipo en mm	64mm

Datos de logística	
Peso individual	0.18 Kg / null
Tipo de embalaje	null
Cantidad de unidades	1 ST
EAN	4024941022156
Longitud	64 mm
Ancho	64 mm
Altura	117 mm
Peso	0,181 kg
Volumen	479,232 ccm
Tipo de embalaje	null
Cantidad de unidades	10 ST
EAN	4024941834476
Longitud	275 mm
Ancho	175 mm
Altura	137 mm

Datos de logística

Peso	1,925 kg
Volumen	5.737,5 ccm



Ampere Polzahl	16 4	16 5	32 4	32 5
Ø a	58,0	64,0	66,0	73,0
b	76,0	80,0	95,0	98,0
x	112,0	116,0	141,0	144,0
y	58,0	64,0	66,0	73,0
z	63,0	68,0	78,0	79,0