

# indicateur de direction du champ tournant - fiche de test



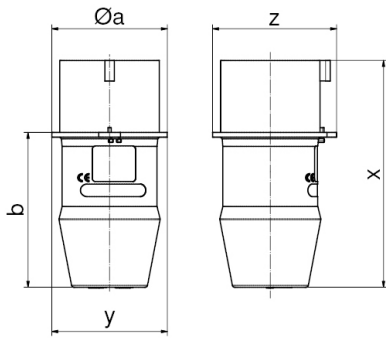
Description de l'article	
Référence	2215
EAN	4024941022156
Groupe de produits	indicateur de direction du champ tournant
Intensité	16A
Nombre de pôles	5p
Disposition des phases	3P+N+PE
Emplacement du contact de protection	7h
Tension	277/480 à 288/500V
Fréquence	50 et 60Hz

Description de l'article	
Indice de protection	IP44
Hauteur de l'appareil en mm	117mm
Largeur de l'appareil en mm	64mm
Profondeur de l'appareil en mm	64mm

Données logistiques	
Poids unitaire	0.18 Kg / null
Type d'emballage	null
Contenu	1 ST
EAN	4024941022156
Longueur	64 mm
Largeur	64 mm
Hauteur	117 mm
Poids	0,181 kg
Volume	479,232 ccm
Type d'emballage	null
Contenu	10 ST
EAN	4024941834476
Longueur	275 mm
Largeur	175 mm
Hauteur	137 mm

**Données logistiques**

Poids	1,925 kg
Volume	5737,5 ccm



Ampere Polzahl	16 4	16 5	32 4	32 5
$\varnothing a$	58,0	64,0	66,0	73,0
b	76,0	80,0	95,0	98,0
x	112,0	116,0	141,0	144,0
y	58,0	64,0	66,0	73,0
z	63,0	68,0	78,0	79,0