

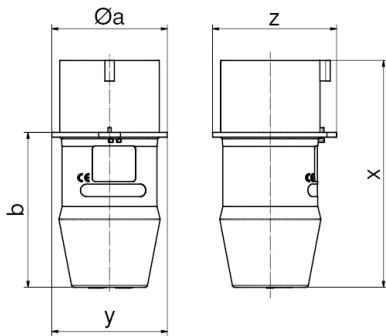
مبين تتابع الطور قابس فحص



وصف الصنف	
2219	رقم الصنف لدى
4024941022194	الرقم الدولي للصنف
مبين تتابع الطور	فئة المنتج
32 أمبير	شدة التيار
5 أقطاب	عدد الأقطاب
3	ترتيب المراحل
الساعة 9	وضع ملامس التأريض
120208 حتى 250144 فلت	الجهد
50 و 60 هرتز	التردد
44	نوع الحماية

وصف الصنف	
صواب	بيان الأطوار الثلاثة
خطأ	كاشف اتجاه دوران الموتور
صواب	خاصية التعرف على اتجاه الدوران دون لمس
143	ارتفاع الأجهزة بالمليمترا
73	عرض الأجهزة بالمليمترا
73	عمق الأجهزة بالمليمترا

البيانات اللوجيستية	
0.255	الوزن المستقل
	نوع العبوة
١	كمية المحتوى
4024941022194	الرقم الدولي للصنف
٧٣	الطول
٧٣	العرض
١٤٣	الارتفاع
٠,٢٥٦	الوزن
٧٦٢,٠٤٧	الحجم



Ampere Polzahl	16 4	16 5	32 4	32 5
Ø a	58,0	64,0	66,0	73,0
b	76,0	80,0	95,0	98,0
x	112,0	116,0	141,0	144,0
y	58,0	64,0	66,0	73,0
z	63,0	68,0	78,0	79,0