

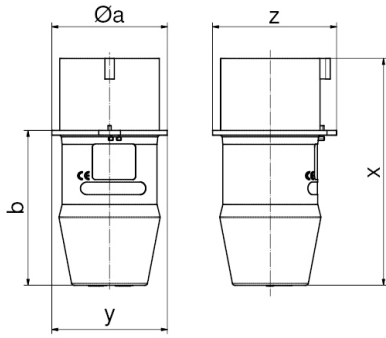
Drehfeldrichtungsanzeiger - Prüfstecker



Artikelbeschreibung	
BALS-Art.-Nr	2219
EAN	4024941022194
Produktgruppe	Drehfeldrichtungsanzeiger
Stromstärke	32A
Polzahl	5p
Anordnung der Phasen	3P+N+PE
Lage des Schutzkontaktes	9h
Spannung	120/208 - 144/250V~
Frequenz	50/60Hz

Artikelbeschreibung	
Schutzart	IP44
Anzeige der drei Phasen	TRUE
Motordrehrichtungstester	FALSE
Berührungslose Erk. der Drehr.	TRUE
Geräte-Höhe	143mm
Geräte-Breite	73mm
Geräte-Tiefe	73mm

Logistikdaten	
Einzelgewicht	0,255 kg / Stück
Verpackungsart	Tüte
Inhaltsmenge	1 ST
EAN	4024941022194
Länge	73 mm
Breite	73 mm
Höhe	143 mm
Gewicht	0,256 kg
Volumen	762,047 ccm



Ampere Polzahl	16 4	16 5	32 4	32 5
$\varnothing a$	58,0	64,0	66,0	73,0
b	76,0	80,0	95,0	98,0
x	112,0	116,0	141,0	144,0
y	58,0	64,0	66,0	73,0
z	63,0	68,0	78,0	79,0