

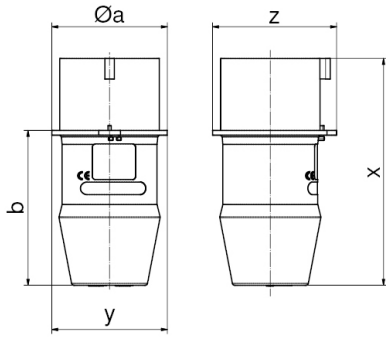
Indicador secuencia de fases - Clavija de prueba



Descripción del artículo	
Código BALS	2219
EAN	4024941022194
Grupo de productos	Indicador secuencia de fases
Intensidad de corriente	32A
Número de polos	5p
Arreglo de las fases	3P+N+PE
Ubicación del contacto de puesta a tierra	9h
Tensión	De 120/208 hasta 144/250V
Frecuencia	50 y 60Hz

Descripción del artículo	
Índice de protección	IP44
Indicación de las tres fases	TRUE
Indicador de rotación de fases del motor	FALSE
Detección de rotación sin contacto	TRUE
Altura del equipo en mm	143mm
Anchura del equipo en mm	73mm
Profundidad del equipo en mm	73mm

Datos de logística	
Peso individual	0.255 Kg / null
Tipo de embalaje	null
Cantidad de unidades	1 ST
EAN	4024941022194
Longitud	73 mm
Ancho	73 mm
Altura	143 mm
Peso	0,256 kg
Volumen	762,047 ccm



Ampere Polzahl	16 4	16 5	32 4	32 5
$\varnothing a$	58,0	64,0	66,0	73,0
b	76,0	80,0	95,0	98,0
x	112,0	116,0	141,0	144,0
y	58,0	64,0	66,0	73,0
z	63,0	68,0	78,0	79,0