

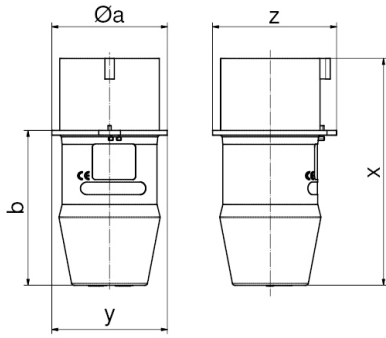
# indicateur de direction du champ tournant - fiche de test



Description de l'article	
Référence	2219
EAN	4024941022194
Groupe de produits	indicateur de direction du champ tournant
Intensité	32A
Nombre de pôles	5p
Disposition des phases	3P+N+PE
Emplacement du contact de protection	9h
Tension	120/208 à 144/250V
Fréquence	50 et 60Hz

Description de l'article	
Indice de protection	IP44
Affichage des trois phases	TRUE
Testeur du sens de rotation du moteur	FALSE
Détection sans contact du sens de rot.	TRUE
Hauteur de l'appareil en mm	143mm
Largeur de l'appareil en mm	73mm
Profondeur de l'appareil en mm	73mm

Données logistiques	
Poids unitaire	0.255 Kg / null
Type d'emballage	null
Contenu	1 ST
EAN	4024941022194
Longueur	73 mm
Largeur	73 mm
Hauteur	143 mm
Poids	0,256 kg
Volume	762,047 ccm



Ampere Polzahl	16 4	16 5	32 4	32 5
$\varnothing a$	58,0	64,0	66,0	73,0
b	76,0	80,0	95,0	98,0
x	112,0	116,0	141,0	144,0
y	58,0	64,0	66,0	73,0
z	63,0	68,0	78,0	79,0