

مبين تتابع الطور قابس فحص

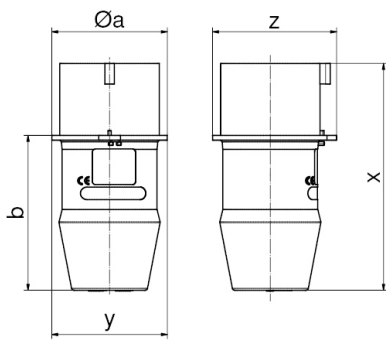


وصف الصنف	
2220	رقم الصنف لدى
4024941022200	الرقم الدولي للصنف
مبين تتابع الطور	فئة المنتج
32 أمبير	شدة التيار
5 أقطاب	عدد الأقطاب
3	ترتيب المراحل
6 الساعة	وضع ملامس التأريض
200346 حتى 415240 فلت	الجهد
50 و 60 هرتز	التردد
44	نوع الحماية

وصف الصنف	
صواب	بيان الأطوار الثلاثة
خطأ	كاشف اتجاه دوران الموتور
صواب	خاصية التعرف على اتجاه الدوران دون لمس
143	ارتفاع الأجهزة بالمليمتير
73	عرض الأجهزة بالمليمتير
73	عمق الأجهزة بالمليمتير

البيانات اللوجيستية	
0.25	الوزن المستقل
	نوع العبوة
١	كمية المحتوى
4024941022200	الرقم الدولي للصنف
٧٣	الطول
٧٣	العرض
١٤٣	الارتفاع
٠,٢٥١	الوزن
٧٦٢,٠٤٧	الحجم
	نوع العبوة
١٠	كمية المحتوى
4024941952996	الرقم الدولي للصنف
٢٤٥	الطول

البيانات اللوجيستية	
العرض	١٧٧
الارتفاع	١٨٥
الوزن	٢,٦٣٣
الحجم	٧,١٤٠



Ampere Polzahl	16 4	16 5	32 4	32 5
$\varnothing a$	58,0	64,0	66,0	73,0
b	76,0	80,0	95,0	98,0
x	112,0	116,0	141,0	144,0
y	58,0	64,0	66,0	73,0
z	63,0	68,0	78,0	79,0