

Indicador secuencia de fases - Clavija de prueba

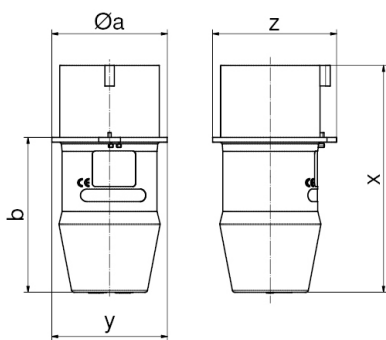


Descripción del artículo	
Código BALS	2220
EAN	4024941022200
Grupo de productos	Indicador secuencia de fases
Intensidad de corriente	32A
Número de polos	5p
Arreglo de las fases	3P+N+PE
Ubicación del contacto de puesta a tierra	6h
Tensión	De 200/346 hasta 240/415V
Frecuencia	50 y 60Hz

Descripción del artículo	
Índice de protección	IP44
Indicación de las tres fases	TRUE
Indicador de rotación de fases del motor	FALSE
Detección de rotación sin contacto	TRUE
Altura del equipo en mm	143mm
Anchura del equipo en mm	73mm
Profundidad del equipo en mm	73mm

Datos de logística	
Peso individual	0.25 Kg / null
Tipo de embalaje	null
Cantidad de unidades	1 ST
EAN	4024941022200
Longitud	73 mm
Ancho	73 mm
Altura	143 mm
Peso	0,251 kg
Volumen	762,047 ccm
Tipo de embalaje	null
Cantidad de unidades	10 ST
EAN	4024941952996

Datos de logística	
Longitud	245 mm
Ancho	177 mm
Altura	185 mm
Peso	2,633 kg
Volumen	7.140 ccm



Ampere	16	16	32	32
Polzahl	4	5	4	5
$\varnothing a$	58,0	64,0	66,0	73,0
b	76,0	80,0	95,0	98,0
x	112,0	116,0	141,0	144,0
y	58,0	64,0	66,0	73,0
z	63,0	68,0	78,0	79,0