

مبين تتابع الطور قابس فحص

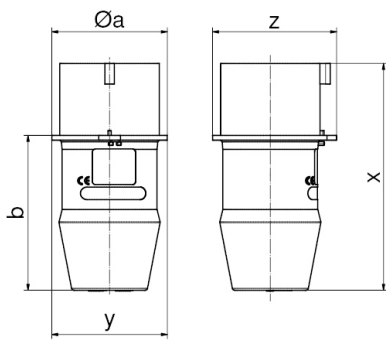


وصف الصنف	
2221	رقم الصنف لدى
4024941022217	الرقم الدولي للصنف
مبين تتابع الطور	فئة المنتج
32 أمبير	شدة التيار
5 أقطاب	عدد الأقطاب
3	ترتيب المراحل
الساعة 7	وضع ملامس التأريض
277480 حتى 500288 فلت	الجهد
50 و 60 هرتز	التردد
44	نوع الحماية

وصف الصنف	
صواب	بيان الأطوار الثلاثة
خطأ	كاشف اتجاه دوران الموتور
صواب	خاصية التعرف على اتجاه الدوران دون لمس
143	ارتفاع الأجهزة بالمليمتر
73	عرض الأجهزة بالمليمتر
73	عمق الأجهزة بالمليمتر

البيانات اللوجيستية	
0.255	الوزن المستقل
	نوع العبوة
١	كمية المحتوى
4024941022217	الرقم الدولي للصنف
٧٣	الطول
٧٣	العرض
١٤٣	الارتفاع
٠,٢٥٦	الوزن
٧٦٢,٠٤٧	الحجم
	نوع العبوة
١٠	كمية المحتوى
4024941834490	الرقم الدولي للصنف
٢٤٥	الطول

البيانات اللوجيستية	
العرض	١٧٧
الارتفاع	١٨٥
الوزن	٢,٦٨٣
الحجم	٧,١٤٠



Ampere	16	16	32	32
Polzahl	4	5	4	5
Ø a	58,0	64,0	66,0	73,0
b	76,0	80,0	95,0	98,0
x	112,0	116,0	141,0	144,0
y	58,0	64,0	66,0	73,0
z	63,0	68,0	78,0	79,0