

Drehfeldrichtungsanzeiger - Prüfstecker

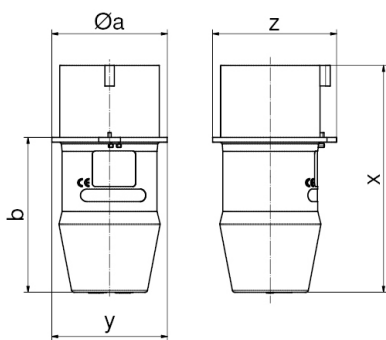


Artikelbeschreibung	
BALS-Art.-Nr	2221
EAN	4024941022217
Produktgruppe	Drehfeldrichtungsanzeiger
Stromstärke	32A
Polzahl	5p
Anordnung der Phasen	3P+N+PE
Lage des Schutzkontaktes	7h
Spannung	277/480 - 288/500V~
Frequenz	50/60Hz

Artikelbeschreibung	
Schutzart	IP44
Anzeige der drei Phasen	ja
Motordrehrichtungstester	nein
Berührungslose Erk. der Drehr.	ja
Geräte-Höhe	143mm
Geräte-Breite	73mm
Geräte-Tiefe	73mm

Logistikdaten	
Einzelgewicht	0,255 kg / Stück
Verpackungsart	Tüte
Inhaltsmenge	1 ST
EAN	4024941022217
Länge	73 mm
Breite	73 mm
Höhe	143 mm
Gewicht	0,256 kg
Volumen	762,047 ccm
Verpackungsart	Karton
Inhaltsmenge	10 ST
EAN	4024941834490

Logistikdaten	
Länge	245 mm
Breite	177 mm
Höhe	185 mm
Gewicht	2,683 kg
Volumen	7.140 ccm



Ampere Polzahl	16 4	16 5	32 4	32 5
$\varnothing a$	58,0	64,0	66,0	73,0
b	76,0	80,0	95,0	98,0
x	112,0	116,0	141,0	144,0
y	58,0	64,0	66,0	73,0
z	63,0	68,0	78,0	79,0