

indicateur de direction du champ tournant - fiche de test

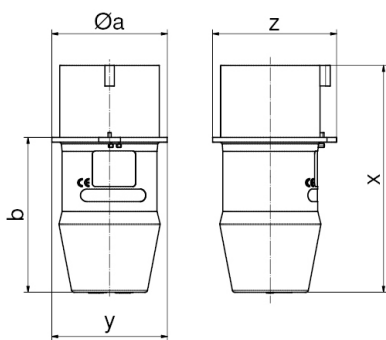


| Description de l'article | |
|--------------------------------------|---|
| Référence | 2221 |
| EAN | 4024941022217 |
| Groupe de produits | indicateur de direction du champ tournant |
| Intensité | 32A |
| Nombre de pôles | 5p |
| Disposition des phases | 3P+N+PE |
| Emplacement du contact de protection | 7h |
| Tension | 277/480 à 288/500V |
| Fréquence | 50 et 60Hz |

| Description de l'article | |
|--|-------|
| Indice de protection | IP44 |
| Affichage des trois phases | TRUE |
| Testeur du sens de rotation du moteur | FALSE |
| Détection sans contact du sens de rot. | TRUE |
| Hauteur de l'appareil en mm | 143mm |
| Largeur de l'appareil en mm | 73mm |
| Profondeur de l'appareil en mm | 73mm |

| Données logistiques | |
|---------------------|-----------------|
| Poids unitaire | 0.255 Kg / null |
| Type d'emballage | null |
| Contenu | 1 ST |
| EAN | 4024941022217 |
| Longueur | 73 mm |
| Largeur | 73 mm |
| Hauteur | 143 mm |
| Poids | 0,256 kg |
| Volume | 762,047 ccm |
| Type d'emballage | null |
| Contenu | 10 ST |
| EAN | 4024941834490 |

| Données logistiques | |
|---------------------|-----------|
| Longueur | 245 mm |
| Largeur | 177 mm |
| Hauteur | 185 mm |
| Poids | 2,683 kg |
| Volume | 7 140 ccm |



| Ampere Polzahl | 16 4 | 16 5 | 32 4 | 32 5 |
|-------------------|---------|---------|---------|---------|
| $\varnothing a$ | 58,0 | 64,0 | 66,0 | 73,0 |
| b | 76,0 | 80,0 | 95,0 | 98,0 |
| x | 112,0 | 116,0 | 141,0 | 144,0 |
| y | 58,0 | 64,0 | 66,0 | 73,0 |
| z | 63,0 | 68,0 | 78,0 | 79,0 |
| | | | | |
| | | | | |
| | | | | |
| | | | | |