

Индик. напр. вращающ. поля - Контрольная вилка

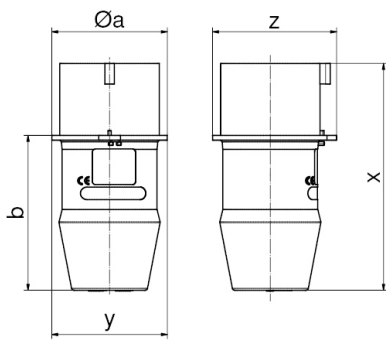


| Описание изделия                |                            |
|---------------------------------|----------------------------|
| № арт. BALS                     | 2221                       |
| Код EAN                         | 4024941022217              |
| Группа продукции                | Индик. напр. вращающ. поля |
| Сила тока                       | 32 А                       |
| Кол-во полюсов                  | 5-пол.                     |
| Расположение фаз                | 3 фазы+N+PE                |
| Положение заземляющего контакта | 7 ч                        |
|                                 | от 277/480 до 288/500 В    |
| Частота                         | 50 и 60 Гц                 |
| Степень защиты                  | IP44                       |

| Описание изделия                                   |       |
|--|-------|
| Индикация трех фаз                                 | TRUE  |
| Прибор для проверки направления вращения двигателя | FALSE |
| Бесконтактное распознавание направления вращения   | TRUE  |
| Высота прибора, мм                                 | 143mm |
| Ширина прибора, мм                                 | 73mm  |
| Глубина прибора, мм                                | 73mm  |

| Логистика            |                 |
|----------------------|-----------------|
| Масса одного изделия | 0.255 кг / null |
| Тип упаковки         | null            |
| Кол-во в упаковке    | 1 ST            |
| Код EAN              | 4024941022217   |
| Длина                | 73 mm           |
| Ширина               | 73 mm           |
| Высота               | 143 mm          |
| Масса                | 0,256 kg        |
| Объем                | 762,047 ccm     |
| Тип упаковки         | null            |
| Кол-во в упаковке    | 10 ST           |
| Код EAN              | 4024941834490   |
| Длина                | 245 mm          |

| Логистика |           |
|-----------|-----------|
| Ширина    | 177 mm    |
| Высота    | 185 mm    |
| Масса     | 2,683 kg  |
| Объем     | 7 140 ccm |



| Ampere Polzahl | 16<br>4 | 16<br>5 | 32<br>4 | 32<br>5 |
|----------------|---------|---------|---------|---------|
| Ø a            | 58,0    | 64,0    | 66,0    | 73,0    |
| b              | 76,0    | 80,0    | 95,0    | 98,0    |
| x              | 112,0   | 116,0   | 141,0   | 144,0   |
| y              | 58,0    | 64,0    | 66,0    | 73,0    |
| z              | 63,0    | 68,0    | 78,0    | 79,0    |
|                |         |         |         |         |
|                |         |         |         |         |
|                |         |         |         |         |
|                |         |         |         |         |