

مبين تتابع الطور قابس فحص، دون رأس منع المبادلة

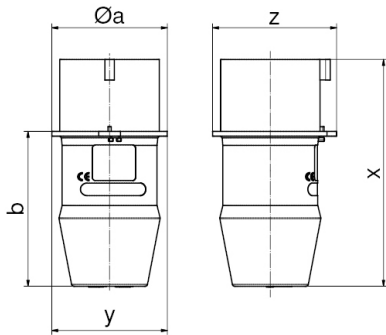


وصف الصنف	
2229	رقم الصنف لدى
4024941022293	الرقم الدولي للصنف
مبين تتابع الطور	فئة المنتج
16 أمبير	شدة التيار
5 أقطاب	عدد الأقطاب
3	ترتيب المراحل
لا توجد رأس منع المبادلة	وضع ملامس التأريض
230 حتى 600 فلت	الجهد
44	نوع الحماية
صواب	بيان الأطوار الثلاثة

وصف الصنف	
خطأ	كاشف اتجاه دوران الموتور
صواب	خاصية التعرف على اتجاه الدوران دون لمس
117	ارتفاع الأجهزة بالمليمتر
64	عرض الأجهزة بالمليمتر
64	عمق الأجهزة بالمليمتر

البيانات اللوجيستية	
0.175	الوزن المستقل
	نوع العبوة
١	كمية المحتوى
4024941022293	الرقم الدولي للصنف
٦٤	الطول
٦٤	العرض
١١٧	الارتفاع
٠,١٧٦	الوزن
٤٧٩,٢٣٢	الحجم
	نوع العبوة
١٠	كمية المحتوى
4024941818773	الرقم الدولي للصنف
٢٧٥	الطول
١٧٥	العرض

البيانات اللوجيستية	
الارتفاع	١٣٧
الوزن	١,٨٧٥
الحجم	٥,٧٣٧,٥



Ampere	16	16	32	32
Polzahl	4	5	4	5
$\varnothing a$	58,0	64,0	66,0	73,0
b	76,0	80,0	95,0	98,0
x	112,0	116,0	141,0	144,0
y	58,0	64,0	66,0	73,0
z	63,0	68,0	78,0	79,0