

# indicateur de direction du champ tournant - fiche de test, sans ergot de détrompage

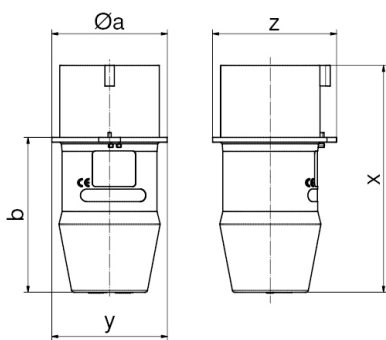


| Description de l'article             |   |
|--------------------------------------|---|
| Référence                            | 2229                                      |
| EAN                                  | 4024941022293                             |
| Groupe de produits                   | indicateur de direction du champ tournant |
| Intensité                            | 16A                                       |
| Nombre de pôles                      | 5p  |
| Disposition des phases               | 3P+N+PE                                   |
| Emplacement du contact de protection | sans ergot de détrompage                  |
| Tension                              | 230 à 600V                                |

| Description de l'article               |       |
|--|-------|
| Indice de protection                   | IP44  |
| Affichage des trois phases             | TRUE  |
| Testeur du sens de rotation du moteur  | FALSE |
| Détection sans contact du sens de rot. | TRUE  |
| Hauteur de l'appareil en mm            | 117mm |
| Largeur de l'appareil en mm            | 64mm  |
| Profondeur de l'appareil en mm         | 64mm  |

| Données logistiques |                 |
|---------------------|-----------------|
| Poids unitaire      | 0.175 Kg / null |
| Type d'emballage    | null            |
| Contenu             | 1 ST            |
| EAN                 | 4024941022293   |
| Longueur            | 64 mm           |
| Largeur             | 64 mm           |
| Hauteur             | 117 mm          |
| Poids               | 0,176 kg        |
| Volume              | 479,232 ccm     |
| Type d'emballage    | null            |
| Contenu             | 10 ST           |
| EAN                 | 4024941818773   |

| Données logistiques |             |
|---------------------|-------------|
| Longueur            | 275 mm      |
| Largeur             | 175 mm      |
| Hauteur             | 137 mm      |
| Poids               | 1,875 kg    |
| Volume              | 5 737,5 ccm |



| Ampere Polzahl  | 16<br>4 | 16<br>5 | 32<br>4 | 32<br>5 |
|-----------------|---------|---------|---------|---------|
| $\varnothing a$ | 58,0    | 64,0    | 66,0    | 73,0    |
| b               | 76,0    | 80,0    | 95,0    | 98,0    |
| x               | 112,0   | 116,0   | 141,0   | 144,0   |
| y               | 58,0    | 64,0    | 66,0    | 73,0    |
| z               | 63,0    | 68,0    | 78,0    | 79,0    |
|                 |         |         |         |         |
|                 |         |         |         |         |
|                 |         |         |         |         |
|                 |         |         |         |         |