

مبين تتابع الطور قابس فحص، دون رأس منع المبادلة

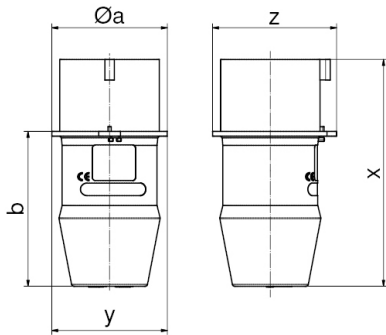


وصف الصنف	
2231	رقم الصنف لدى
4024941022316	الرقم الدولي للصنف
مبين تتابع الطور	فئة المنتج
32 أمبير	شدة التيار
5 أقطاب	عدد الأقطاب
3	ترتيب المراحل
لا توجد رأس منع المبادلة	وضع ملامس التأريض
230 حتى 600 فلت	الجهد
44	نوع الحماية
صواب	بيان الأطوار الثلاثة

وصف الصنف	
خطأ	كاشف اتجاه دوران الموتور
صواب	خاصية التعرف على اتجاه الدوران دون لمس
143	ارتفاع الأجهزة بالمليمتر
73	عرض الأجهزة بالمليمتر
73	عمق الأجهزة بالمليمتر

البيانات اللوجيستية	
0.25	الوزن المستقل
	نوع العبوة
١	كمية المحتوى
4024941022316	الرقم الدولي للصنف
٧٣	الطول
٧٣	العرض
١٤٣	الارتفاع
٠,٢٥١	الوزن
٧٦٢,٠٤٧	الحجم
	نوع العبوة
١٠	كمية المحتوى
4024941964517	الرقم الدولي للصنف
٢٤٥	الطول
١٧٧	العرض

البيانات اللوجيستية	
الارتفاع	١٨٥
الوزن	٢,٦٣٣
الحجم	٧,١٤٠



Ampere	16	16	32	32
Polzahl	4	5	4	5
$\varnothing a$	58,0	64,0	66,0	73,0
b	76,0	80,0	95,0	98,0
x	112,0	116,0	141,0	144,0
y	58,0	64,0	66,0	73,0
z	63,0	68,0	78,0	79,0