

## Indicador secuencia de fases - Clavija de prueba, sin pin de inintercambiabilidad

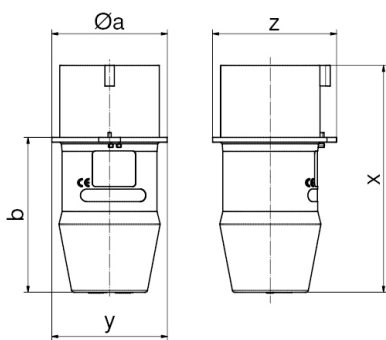


| Descripción del artículo                  |                              |
|---|------------------------------|
| Código BALS                               | 2231                         |
| EAN                                       | 4024941022316                |
| Grupo de productos                        | Indicador secuencia de fases |
| Intensidad de corriente                   | 32A                          |
| Número de polos                           | 5p                           |
| Arreglo de las fases                      | 3P+N+PE                      |
| Ubicación del contacto de puesta a tierra | sin pin inintercambiabilidad |
| Tensión                                   | De 230 hasta 600V            |

| Descripción del artículo                 |       |
|--|-------|
| Índice de protección                     | IP44  |
| Indicación de las tres fases             | TRUE  |
| Indicador de rotación de fases del motor | FALSE |
| Detección de rotación sin contacto       | TRUE  |
| Altura del equipo en mm                  | 143mm |
| Anchura del equipo en mm                 | 73mm  |
| Profundidad del equipo en mm             | 73mm  |

| Datos de logística   |                |
|----------------------|----------------|
| Peso individual      | 0.25 Kg / null |
| Tipo de embalaje     | null           |
| Cantidad de unidades | 1 ST           |
| EAN                  | 4024941022316  |
| Longitud             | 73 mm          |
| Ancho                | 73 mm          |
| Altura               | 143 mm         |
| Peso                 | 0,251 kg       |
| Volumen              | 762,047 ccm    |
| Tipo de embalaje     | null           |
| Cantidad de unidades | 10 ST          |
| EAN                  | 4024941964517  |

| Datos de logística |           |
|--------------------|-----------|
| Longitud           | 245 mm    |
| Ancho              | 177 mm    |
| Altura             | 185 mm    |
| Peso               | 2,633 kg  |
| Volumen            | 7.140 ccm |



| Ampere  | 16    | 16    | 32    | 32    |
|---------|-------|-------|-------|-------|
| Polzahl | 4     | 5     | 4     | 5     |
| ø a     | 58,0  | 64,0  | 66,0  | 73,0  |
| b       | 76,0  | 80,0  | 95,0  | 98,0  |
| x       | 112,0 | 116,0 | 141,0 | 144,0 |
| y       | 58,0  | 64,0  | 66,0  | 73,0  |
| z       | 63,0  | 68,0  | 78,0  | 79,0  |
|         |       |       |       |       |
|         |       |       |       |       |
|         |       |       |       |       |
|         |       |       |       |       |