

indicateur de direction du champ tournant - fiche de test, sans ergot de détrompage

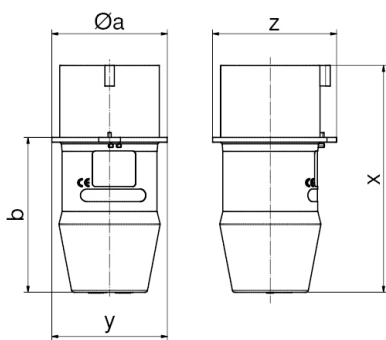


Description de l'article	
Référence	2231
EAN	4024941022316
Groupe de produits	indicateur de direction du champ tournant
Intensité	32A
Nombre de pôles	5p
Disposition des phases	3P+N+PE
Emplacement du contact de protection	sans ergot de détrompage
Tension	230 à 600V

Description de l'article	
Indice de protection	IP44
Affichage des trois phases	TRUE
Testeur du sens de rotation du moteur	FALSE
Détection sans contact du sens de rot.	TRUE
Hauteur de l'appareil en mm	143mm
Largeur de l'appareil en mm	73mm
Profondeur de l'appareil en mm	73mm

Données logistiques	
Poids unitaire	0.25 Kg / null
Type d'emballage	null
Contenu	1 ST
EAN	4024941022316
Longueur	73 mm
Largeur	73 mm
Hauteur	143 mm
Poids	0,251 kg
Volume	762,047 ccm
Type d'emballage	null
Contenu	10 ST
EAN	4024941964517

Données logistiques	
Longueur	245 mm
Largeur	177 mm
Hauteur	185 mm
Poids	2,633 kg
Volume	7 140 ccm



Ampere Polzahl	16 4	16 5	32 4	32 5
$\varnothing a$	58,0	64,0	66,0	73,0
b	76,0	80,0	95,0	98,0
x	112,0	116,0	141,0	144,0
y	58,0	64,0	66,0	73,0
z	63,0	68,0	78,0	79,0