

عاكس الطور مع تقنية التوصيل دون لولبة



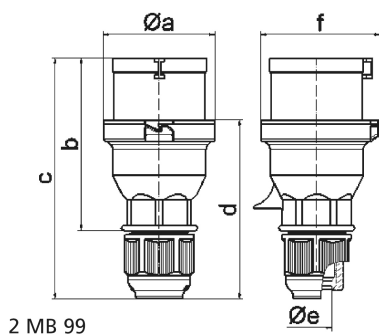
وصف الصنف	
224	رقم الصنف لدى
4024941002240	الرقم الدولي للصنف
عاكس الطور مع وصلة ملولبة	فئة المنتج
16 أمبير	شدة التيار
5 أقطاب	عدداً لأقطاب
3	ترتيب المراحل
الساعة 9	وضع ملامس التأريض
120208 حتى 250144 فلت	الجهد
50 و 60 هرتز	التردد
54	نوع الحماية

وصف الصنف	
لون التمييز	أزرق
لون الأجهزة	رقبة زرقاء 5015
تقنية التوصيل	تقنية شد نابضي دون لولبة مع أطراف بدعامة نابضية
الحد الأقصى لقطر الموصل	2,5 مم مربع
مدخل الكابل	
ارتفاع الأجهزة بالمليمترا	147
عرض الأجهزة بالمليمترا	71
عمق الأجهزة بالمليمترا	75
خامة العلبة	بولي أميد
الملامسات	الملامسات نحاس أصفر مطلي بالنيكل, حامل الملامسات من البولي أميد

الخصائص التقنية الأخرى	
مع وصلة كابل ملولبة بنظام ووسيلة تخفيف ضغط مدمجة, لكابل بحد أدنى للقطر 8 مم حتى حد أقصى 18 مم, توصيل أجزاء العلبة دون براغي ويتم التثبيت بقلل سريع, يمكن الفتح عن طريق مفك	

البيانات اللوجيستية	
الوزن المستقل	0.16
نوع العبوة	
كمية المحتوى	١
الرقم الدولي للصنف	4024941002240
الطول	٧٥
العرض	٧١

البيانات اللوجيستية	
الارتفاع	١٤٧
الوزن	٠,١٦١
الحجم	٧٨٢,٧٧٥
نوع العبوة	
كمية المحتوى	١٠
الرقم الدولي للصف	4024941963817
الطول	٢٧٥
العرض	١٧٥
الارتفاع	١٣٧
الوزن	١,٧٢٥
الحجم	٥,٧٣٧,٥



Ampere	16	16	16	32	32	32
Polzahl	3	4	5	3	4	5
a ø	53,0	60,0	66,0	74,5	74,5	74,5
b	93,5	100,5	103,0	121,0	121,0	121,5
c	134,0	141,0	142,0	174,0	174,0	174,5
d	97,5	104,5	105,5	128,0	128,0	128,5
e ø	18,0	18,0	18,0	23,0	23,0	23,0
f	57,5	64,5	70,5	78,0	78,0	80,0
Leiter mm ² min	1	1	1	2,5	2,5	2,5
Leiter mm ² max	2,5	2,5	2,5	6	6	6

