

Inversor de fases - con sistema de conexión sin tornillos



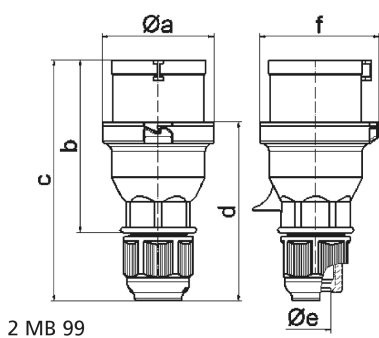
| Descripción del artículo | |
|---|--|
| Código BALS | 224 |
| EAN | 4024941002240 |
| Grupo de productos | Inversor de fases QUICK-CONNECT con racor atornillado MULTI-GRIP |
| Intensidad de corriente | 16A |
| Número de polos | 5p |
| Arreglo de las fases | 3P+N+PE |
| Ubicación del contacto de puesta a tierra | 9h |
| Tensión | De 120/208 hasta 144/250V |
| Frecuencia | 50 y 60Hz |

| Descripción del artículo | |
|--------------------------------------|---|
| Índice de protección | IP44 |
| Color distintivo | azul |
| Color del equipo | Anillo azul RAL 5015, null, null |
| Sistema de conexión | sistema de bornes de resorte sin tornillos con caja de bornes de muelle |
| Máxima sección transversal del cable | 2,5 mm ² |
| Entrada de cable | null |
| Altura del equipo en mm | 147mm |
| Anchura del equipo en mm | 71mm |
| Profundidad del equipo en mm | 75mm |
| Material de la carcasa | Poliamida |
| Contactos | El portacircuitos es de poliamida, Los contactos son de latón níquelado |

| Otras características técnicas | |
|--------------------------------|---|
| | Con racor atornillado MULTI-GRIP y descarga de tracción integrada, Las partes de la carcasa se conectan sin tornillos y se bloquean mediante un cierre de click. Es posible abrir la carcasa con destornillador, Para cables con un diámetro mín. de 8mm hasta un diámetro máx. de 18mm |

| Datos de logística | |
|----------------------|----------------|
| Peso individual | 0.16 Kg / null |
| Tipo de embalaje | null |
| Cantidad de unidades | 1 ST |

| Datos de logística | |
|----------------------|---------------|
| EAN | 4024941002240 |
| Longitud | 75 mm |
| Ancho | 71 mm |
| Altura | 147 mm |
| Peso | 0,161 kg |
| Volumen | 782,775 ccm |
| Tipo de embalaje | null |
| Cantidad de unidades | 10 ST |
| EAN | 4024941963817 |
| Longitud | 275 mm |
| Ancho | 175 mm |
| Altura | 137 mm |
| Peso | 1,725 kg |
| Volumen | 5.737,5 ccm |



| Ampere Polzahl | 16 3 | 16 4 | 16 5 | 32 3 | 32 4 | 32 5 |
|----------------------------|---------|---------|---------|---------|---------|---------|
| a ø | 53,0 | 60,0 | 66,0 | 74,5 | 74,5 | 74,5 |
| b | 93,5 | 100,5 | 103,0 | 121,0 | 121,0 | 121,5 |
| c | 134,0 | 141,0 | 142,0 | 174,0 | 174,0 | 174,5 |
| d | 97,5 | 104,5 | 105,5 | 128,0 | 128,0 | 128,5 |
| e ø | 18,0 | 18,0 | 18,0 | 23,0 | 23,0 | 23,0 |
| f | 57,5 | 64,5 | 70,5 | 78,0 | 78,0 | 80,0 |
| Leiter mm ² min | 1 | 1 | 1 | 2,5 | 2,5 | 2,5 |
| Leiter mm ² max | 2,5 | 2,5 | 2,5 | 6 | 6 | 6 |
| | | | | | | |
| | | | | | | |
| | | | | | | |

