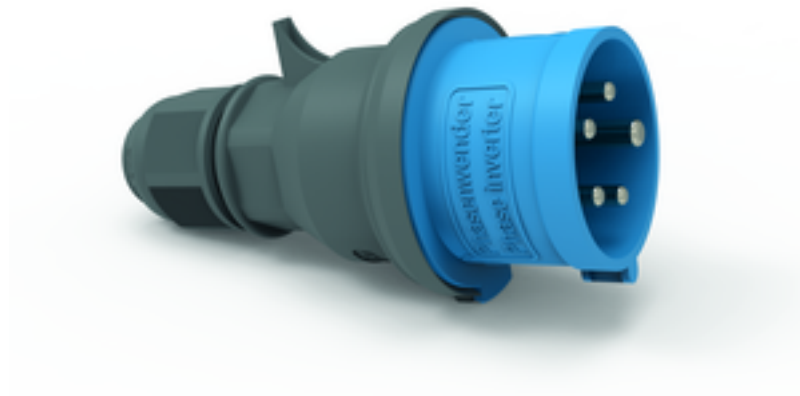


Вилка-фазоинвертор - безвинтовое соединение



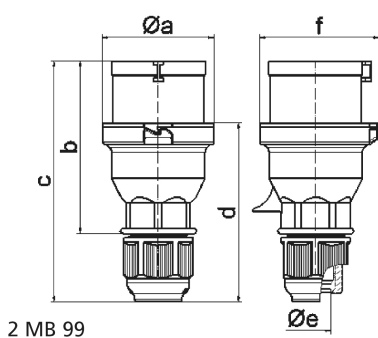
Описание изделия	
№ арт. BALS	224
Код EAN	4024941002240
Группа продукции	Вилка-фазоинвертор QUICK-CONNECT с резьбовым соединением MULTI-GRIP
Сила тока	16 А
Кол-во полюсов	5-пол.
Расположение фаз	3 фазы+N+PE
Положение заземляющего контакта	9 ч
	от 120/208 до 144/250 В
Частота	50 и 60 Гц

Описание изделия	
Степень защиты	IP54
Маркировочный цвет	синий
Цвет прибора	Буртик синий RAL 5015
Соединение	безвинтовые пружинные гнездовые клеммы
Макс. поперечное сечение кабеля	2,5 мм ²
Кабельный ввод	
Высота прибора, мм	147mm
Ширина прибора, мм	71mm
Глубина прибора, мм	75mm
Материал корпуса	Полиамид
Контакты	Контакты из никелированной латуни, Контактная подложка из полиамида

прочие технические характеристики	
	Резьбовой кабельный ввод MULTI-GRIP, встроенная защита от натяжения, Для кабеля диаметром от 8 до 18 мм, Части корпуса соединяются без применения винтов и фиксируются с помощью защелки. Возможно вскрытие корпуса с помощью отвертки.

Логистика	
Масса одного изделия	0.16 кг / null
Тип упаковки	null
Кол-во в упаковке	1 ST
Код EAN	4024941002240

Логистика	
Длина	75 mm
Ширина	71 mm
Высота	147 mm
Масса	0,161 kg
Объем	782,775 ccm
Тип упаковки	null
Кол-во в упаковке	10 ST
Код EAN	4024941963817
Длина	275 mm
Ширина	175 mm
Высота	137 mm
Масса	1,725 kg
Объем	5 737,5 ccm



Ampere	16	16	16	32	32	32
Polzahl	3	4	5	3	4	5
a ø	53,0	60,0	66,0	74,5	74,5	74,5
b	93,5	100,5	103,0	121,0	121,0	121,5
c	134,0	141,0	142,0	174,0	174,0	174,5
d	97,5	104,5	105,5	128,0	128,0	128,5
e ø	18,0	18,0	18,0	23,0	23,0	23,0
f	57,5	64,5	70,5	78,0	78,0	80,0
Leiter mm ² min	1	1	1	2,5	2,5	2,5
Leiter mm ² max	2,5	2,5	2,5	6	6	6

