

عاكس الطور مع تقنية التوصيل دون لولبة



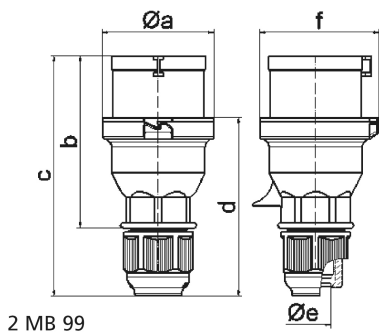
وصف الصنف	
225	رقم الصنف لدى
4024941002257	الرقم الدولي للصنف
عاكس الطور مع وصلة ملولبة	فئة المنتج
16 أمبير	شدة التيار
5 أقطاب	عدداً لأقطاب
3	ترتيب المراحل
الساعة 6	وضع ملامس التأريض
200346 حتى 415240 فلت	الجهد
50 و 60 هرتز	التردد
44	نوع الحماية

وصف الصنف	
لون التمييز	أحمر
لون الأجهزة	رقبة حمراء , , 3000
تقنية التوصيل	تقنية شد نابضي دون لولبة مع أطراف بدعامة نابضية
الحد الأقصى لقطر الموصل	2,5 مم مربع
مدخل الكابل	
ارتفاع الأجهزة بالمليمترا	147
عرض الأجهزة بالمليمترا	71
عمق الأجهزة بالمليمترا	75
خامة العلبه	بولي أميد
اللامسات	حامل اللامسات من البولي أميد, اللامسات نحاس أصفر مطلي بالنيكل

الخصائص التقنية الأخرى	
مع وصلة كابل ملولبة بنظام ووسيلة تخفيف ضغط مدمجة, توصيل أجزاء العلبه دون براغي ويتم التثبيت بقلل سريع, يمكن الفتح عن طريق مفك, لكابل بحد أدنى للقطر 8 مم حتى حد أقصى 18 مم	

البيانات اللوجيستية	
الوزن المستقل	0.176
نوع العبوة	
كمية المحتوى	١٠
الرقم الدولي للصنف	4024941958127
الطول	٢٧٥
العرض	١٧٥

البيانات اللوجيستية	
الارتفاع	١٣٧
الوزن	١,٨٨٥
الحجم	٥,٧٣٧,٥



2 MB 99

Ampere Polzahl	16 3	16 4	16 5	32 3	32 4	32 5
a ø	53,0	60,0	66,0	74,5	74,5	74,5
b	93,5	100,5	103,0	121,0	121,0	121,5
c	134,0	141,0	142,0	174,0	174,0	174,5
d	97,5	104,5	105,5	128,0	128,0	128,5
e ø	18,0	18,0	18,0	23,0	23,0	23,0
f	57,5	64,5	70,5	78,0	78,0	80,0
Leiter mm <sup>2</sup> min	1	1	1	2,5	2,5	2,5
Leiter mm <sup>2</sup> max	2,5	2,5	2,5	6	6	6

