

Inversor de fases - con sistema de conexión sin tornillos



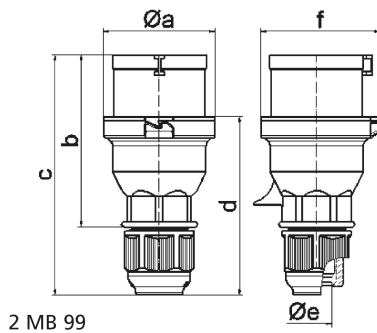
Descripción del artículo	
Código BALS	225
EAN	4024941002257
Grupo de productos	Inversor de fases QUICK-CONNECT con racor atornillado MULTI-GRIP
Intensidad de corriente	16A
Número de polos	5p
Arreglo de las fases	3P+N+PE
Ubicación del contacto de puesta a tierra	6h
Tensión	De 200/346 hasta 240/415V
Frecuencia	50 y 60Hz

Descripción del artículo	
Índice de protección	IP44
Color distintivo	rojo
Color del equipo	Anillo rojo RAL 3000, null, null
Sistema de conexión	sistema de bornes de resorte sin tornillos con caja de bornes de muelle
Máxima sección transversal del cable	2,5 mm ²
Entrada de cable	null
Altura del equipo en mm	147mm
Anchura del equipo en mm	71mm
Profundidad del equipo en mm	75mm
Material de la carcasa	Poliamida
Contactos	Los contactos son de latón niquelado, El portacontactos es de poliamida

Otras características técnicas	
	Con racor atornillado MULTI-GRIP y descarga de tracción integrada, Para cables con un diámetro mín. de 8mm hasta un diámetro máx. de 18mm, Las partes de la carcasa se conectan sin tornillos y se bloquean mediante un cierre de click. Es posible abrir la carcasa con destornillador

Datos de logística	
Peso individual	0.176 Kg / null
Tipo de embalaje	null
Cantidad de unidades	10 ST

Datos de logística	
EAN	4024941958127
Longitud	275 mm
Ancho	175 mm
Altura	137 mm
Peso	1,885 kg
Volumen	5.737,5 ccm



Ampere Polzahl	16 3	16 4	16 5	32 3	32 4	32 5
a ø	53,0	60,0	66,0	74,5	74,5	74,5
b	93,5	100,5	103,0	121,0	121,0	121,5
c	134,0	141,0	142,0	174,0	174,0	174,5
d	97,5	104,5	105,5	128,0	128,0	128,5
e ø	18,0	18,0	18,0	23,0	23,0	23,0
f	57,5	64,5	70,5	78,0	78,0	80,0
Leiter mm ² min	1	1	1	2,5	2,5	2,5
Leiter mm ² max	2,5	2,5	2,5	6	6	6

