

عاكس الطور مع أطراف ملولبة، لظروف التشغيل الشاقة



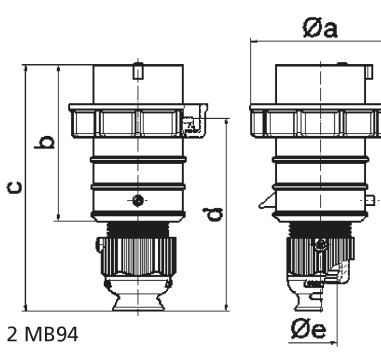
وصف الصنف	
2251	رقم الصنف لدى
4024941022514	الرقم الدولي للصنف
عاكس الطور	فئة المنتج
16 أمبير	شدة التيار
5 أقطاب	عدد الأقطاب
3	ترتيب المراحل
الساعة 6	وضع ملامس التأريض
200346 حتى 415240 فلت	الجهد
50 و 60 هرتز	التردد
67	نوع الحماية

وصف الصنف	
أحمر	لون التمييز
حلقة مسمارية رمادية 7035 , وصلة كابل ملولبة رمادية 7035 , علبة حمراء 3000 , رقبة حمراء 3000	لون الأجهزة
مع طرف ملولب	تقنية التوصيل
2,5 مم مربع	الحد الأقصى لقطر الموصل
	مدخل الكابل
154	ارتفاع الأجهزة بالمليمترا
87	عرض الأجهزة بالمليمترا
87	عمق الأجهزة بالمليمترا
بولي أميد	خامة العلبه
حامل الملامسات من مادة مقاومة لدرجات الحرارة المرتفعة, اللامسات نحاس أصفر مطلي بالنيكل	اللامسات

الخصائص التقنية الأخرى	
مع وصلة كابل ملولبة وحدة أفقية بنظام ، مع وسيلة تخفيف ضغط مدمجة، وفتحات تصريف مياه إضافية، وبرغي تثبيت، لكابل بحد أدنى للقطر 10 مم حتى حد أقصى 21 مم	

البيانات اللوجيستية	
0.228	الوزن المستقل
	نوع العبوة
١	كمية المحتوى
4024941022514	الرقم الدولي للصنف
٨٧	الطول

البيانات اللوجيستية	
عرض	٨٧
الارتفاع	١٥٤
الوزن	٠,٢٢٩
الحجم	١,١٦٥,٦٢٦
نوع العبوة	
كمية المحتوى	١٠
الرقم الدولي للصف	4024941968959
الطول	٢٥٨
العرض	١٨٣
الارتفاع	٢١٢
الوزن	٢,٤٣٢
الحجم	٨,٧٥٠



2 MB94

Ampere Polzahl	16 3	16 4	16 5	32 3	32 4	32 5
a Ø	70,0	78,0	86,0	94,0	94,0	101,0
b	95,0	95,0	97,0	118,0	118,0	117,0
c	145,0	145,0	152,0	178,0	178,0	181,0
d	111,0	111,0	119,0	136,0	136,0	138,5
e Ø	18,0	18,0	21,0	23,0	23,0	27,0
Leiter mm ² min	1	1	1	2,5	2,5	2,5
Leiter mm ² max	2,5	2,5	2,5	6	6	6